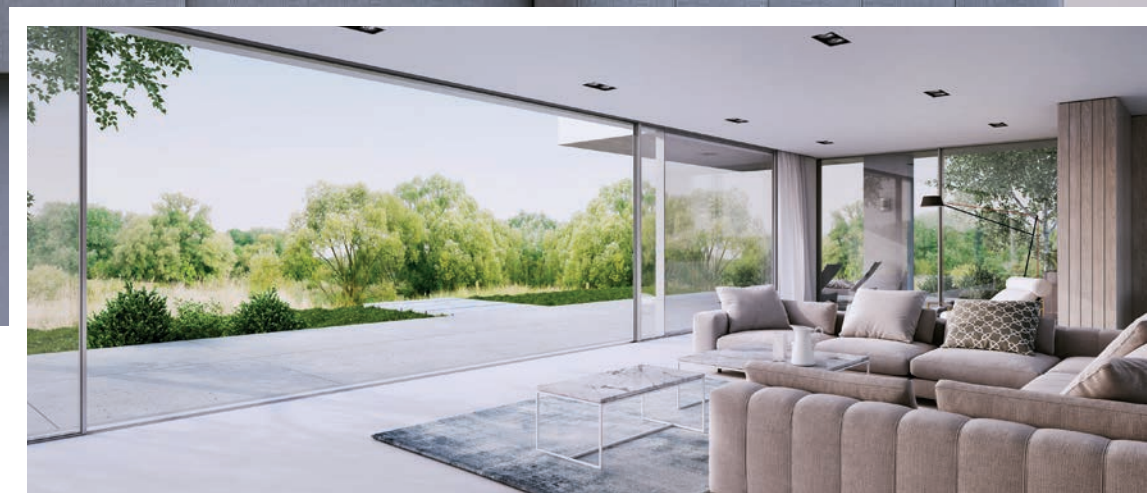


System **MB-SKYLINE**
drzwi przesuwne z ukrytą ramą

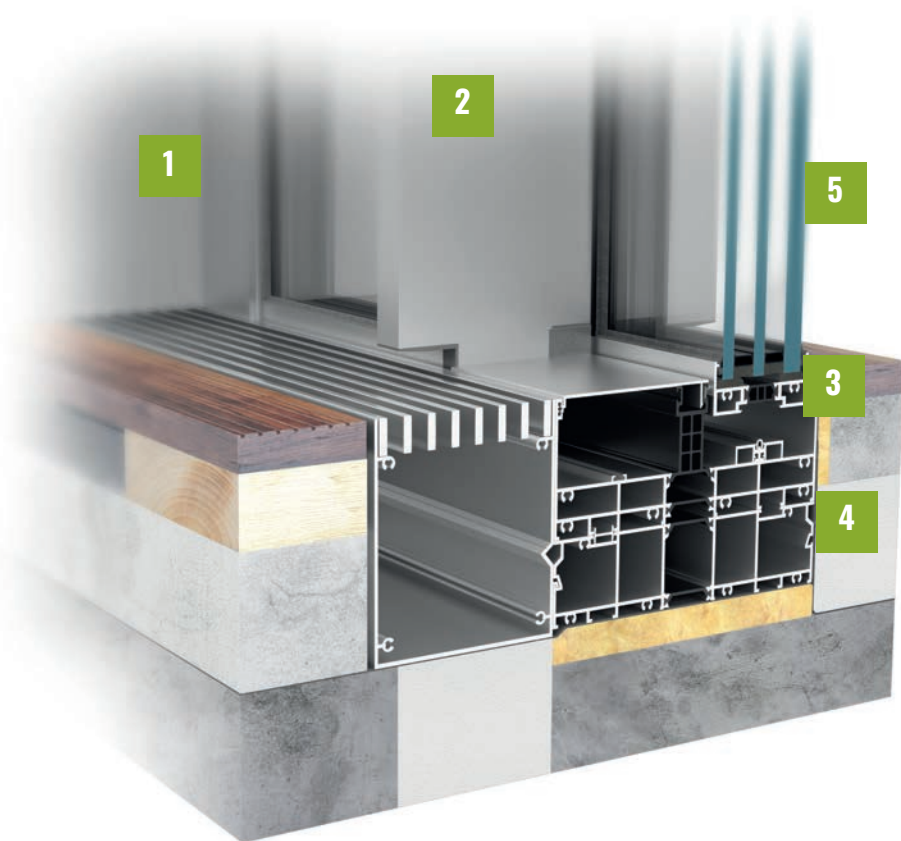
Przede
wszystkim
widok



SYSTEM **MB-SKYLINE** DRZWI PRZESUWNE Z UKRYTĄ RAMĄ



System drzwi przesuwanych z ukrytą ramą **MB-SKYLINE** bazuje na wąskich profilach, dzięki którym konstrukcje zyskują nowoczesny i minimalistyczny wygląd. Wykonane w nim drzwi nadają budynkowi wyjątkowego stylu i podnoszą rangę całej inwestycji. Zapewniają użytkownikowi komfortowe, bezprogowe przejście z domu na taras, stanowiąc po otwarciu doskonałe połączenie wnętrza budynku z jego otoczeniem. Pomimo możliwych do osiągnięcia dużych gabarytów drzwi ich smukła konstrukcja sprawia wrażenie lekkiej i delikatnej, a całość stanowi niemal jednolite przeszklenie z wąskimi liniami podziału, idealnie wkomponowując się w luksusowe budownictwo.



Funkcjonalność i estetyka

1. profile o głębokości 71 mm (skrzydło), 190 mm (ościeżnica 2-szynowa) i 292 mm (ościeżnica 3-szynowa)
2. nowoczesny design i wysoka estetyka konstrukcji: rama ukryta w ścianach, podłodze i suficie, całkowicie zlicowane skrzydła z profilem ościeżnicy po bokach, widoczna szerokość połączenia skrzydeł drzwi - 25 mm
3. skrzydła drzwi o wadze do 750 kg i dużych wymiarach - do 4 m wysokości
4. profile o konstrukcji 3-komorowej z izolacją termiczną
5. szklenie pakietami 3-szybowymi o grubości w zakresie od 52 do 60 mm
6. drzwi otwierane ręcznie lub automatycznie
7. napędy oraz centrale sterujące schowane w profilach ościeżnicy
8. możliwość zastosowania automatu montowanego na zewnątrz konstrukcji
9. brak ograniczeń szerokości konstrukcji - drzwi mogą być połączone ze sobą i stanowić jednolity ciąg przeszklenia



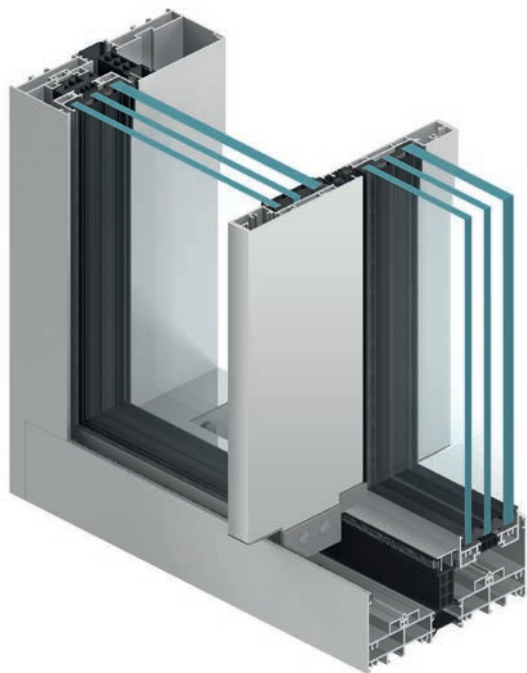
Parametry techniczne

Przepuszczalność powietrza	klasa 3, EN 12207
Wodoszczelność	do klasy 9A (600Pa), EN 12208
Odporność na obciążenie wiatrem	do klasy C5 (2000Pa), EN 12210
Izolacyjność termiczna	U_w od 0,85 W/(m ² K)*

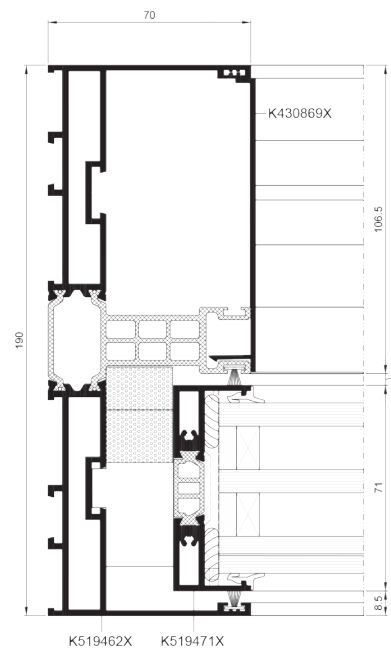
* dla drzwi o wymiarach skrzydła: 2,07 x 3,44 m, z wypełnieniem 3-szybowym o współczynniku U_g 0,5 W/(m²K) i ciepłą ramką dystansową



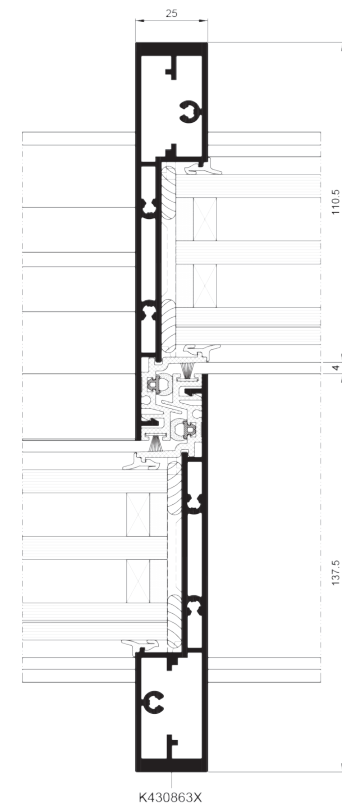
SYSTEM **MB-SKYLINE** DRZWI PRZESUWNE Z UKRYTĄ RAMĄ



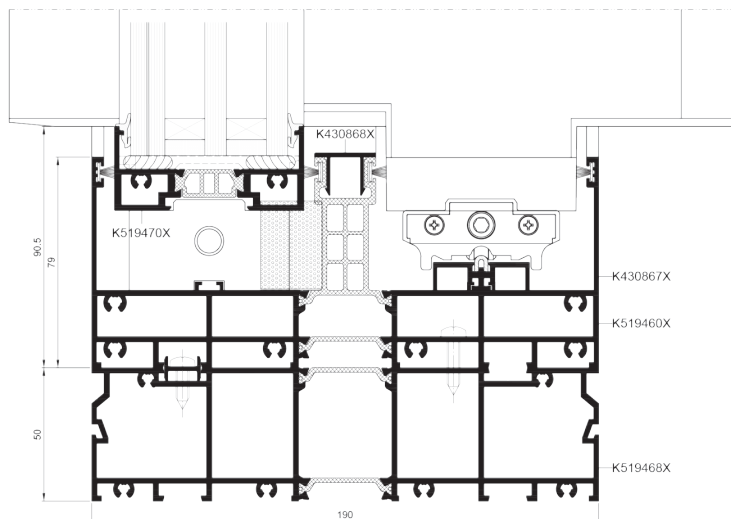
Przekrój boczny drzwi



Przekrój przez połączenie skrzydeł drzwi



Przekrój dolny drzwi





www.dom.aluprof.eu

ALUPROF S.A. Zakład w Bielsku-Białej
ul. Warszawska 153 | 43-300 Bielsko-Biała
tel.: +48 33 819 53 00 | fax +48 33 822 05 12 | e-mail: info@aluprof.eu

