

ALLEGION™ 

AXA



KATALOG PRODUKTÓW 2020

**AXA** HOME SECURITY



Axa Stenman to światowy lider w dziedzinie okuć budowlanych i zabezpieczeń rowerowych. Siedziba polskiego oddziału zlokalizowana jest na granicy Śląska i Małopolski, w malowniczym regionie Jury Krakowsko-Częstochowskiej. Firma może poszczycić się długoletnią tradycją, jej początki sięgają 1902 roku, ma siedzibę w Veenendaal, w Holandii, oraz posiada zakłady produkcyjne w Holandii, Francji i Polsce. Dynamiczny rozwój i energia sprawiły, że w 2015 roku wiodący globalny dostawca produktów i rozwiązań w zakresie bezpieczeństwa – Allegion, plc – zdecydował się nabyć AXA Stenman.

Produkty AXA Stenman są sprzedawane w całej Europie dystrybutorom detalicznym, producentom drzwi i okien i budowniczym nieruchomości. W oparciu o potrzeby i doświadczenia Klientów, stale pracujemy nad rozwiązaniami, które pozwolą utrzymać ofertę AXA Stenman na najwyższym poziomie.

Ponad 20-letnie doświadczenie AXA Stenman na polskim rynku, stawia nas w pozycji lidera okuć do drzwi zewnętrznych. Innowacyjność, elastyczność, rzetelność oraz najwyższa jakość produkowanych w AXA produktów wpływają na to, że marka postrzegana jest jako silna i wiarygodna.

# AXA

HOME SECURITY

Pozycja lidera w segmencie sztywnych antywłamaniowych w powiązaniu z szeroką ofertą uzupełniającą (wkładki, wizjery, osłonki na zawiasy i in.), czynią z AXA nie tylko producenta klamek, ale również dostawcę, który rozpoznaje potrzeby rynku, trafia w gusta swoich odbiorców, a także przedstawia unikalną ofertę kompletu okuć do drzwi zewnętrznych w jednym z sześciu podstawowych kolorów.

Dołączenie do sieci marek Allegion również dało możliwość uzupełnienia oferty o asortyment popularny w przypadku budownictwa inwestycyjnego – w tym m.in. samozamykacze czy dźwignie przeciwpaniczne.

AXA to nie tylko bezpieczeństwo i ochrona przed włamaniami. To również bezpieczeństwo użytkownika naszych wyrobów. Dzięki bardzo trwałej powłoce (anodowanej) naszych produktów, która zabezpiecza okucia przed działaniem czynników atmosferycznych, użytkownicy produktów AXA cieszą się długoletnią, bezawaryjnością naszych klamek.

## Wstęp

- 4 Bezpieczeństwo
- 6 Zestawienie śrub i trzpieni
- 6 Akcesoria dodatkowe
- 6 Wspomaganie ruchu klamki
- 7 Prawidłowe montowanie okuć

## Klasa podstawowa



- 10 Fast Premium
- 12 Slim Plus
- 14 Niagara / Niagara Plus
- 16 Haga / Haga Plus
- 18 Manitoba Plus
- 20 Ceres

## 3 klasa bezpieczeństwa



- 24 Flex
- 26 Diva / Diva Flex
- 28 Odin / Odin Flex
- 30 Quebec / Quebec Flex
- 32 Prestige / Prestige Flex
- 34 Royal / Royal Flex
- 36 Kolor czarny
- 37 Koncepcja jednego koloru
- 38 Produkty Serii Axa
- 39 Wsparcie Marketingowe
- 40 Apollo Flex Premium
- 42 Jupiter Flex Premium
- 44 Arrow Flex Premium
- 46 Solid Flex Premium
- 48 Diana Premium / Diana Flex Premium
- 50 Mars Premium / Mars Flex Premium

## 4 klasa bezpieczeństwa



- 54 Toronto Fix

## Antaby

- 58 Charakterystyka antab
- 62 Montreal – prosta
- 64 Montreal – skos
- 66 Montreal – gięta
- 68 Amsterdam – prosta
- 70 Amsterdam – skos
- 72 Okucia dedykowane do antab
- 75 Rysunki techniczne

## Pozostała oferta

- 78 Kryteria Akceptacji Zabezpieczenia
- 78 Sztynny łańcuch
- 79 Cyfrowy wizjer drzwiowy AXA
- 80 Ramki do przeszkleń
- 81 System Master Key
- 82 Odbojniki do drzwi
- 83 Osłonki na zawiasy
- 84 Nuki Smart Lock
- 86 Wkładki patentowe
- 88 Wkładki pojedyncze
- 90 Samozamykacze
- 92 AXA Remote 2.0
- 93 Nawierzchniowy system antypaniczny
- 98 O firmie
- 100 Ogólne warunki sprzedaży dla umów zawieranych z przedsiębiorcami
- 103 Gwarancja na okucia drzwiowe dla przedsiębiorców



Fot: inwestycja Rajska 8 w Gdańsku, na której wykorzystano klamki AXA – model Quebec z dedykowanym logo AXA©



25+  
marek

130  
krajów

600+  
aktywnych  
globalnie  
patentów

10 000+  
partnerów

9 500+  
pracowników



# BEZPIECZEŃSTWO

Produkujemy nasze artykuły w trzech klasach bezpieczeństwa



Produkty w tej klasie wyróżniają się 2 letnią gwarancją. Występują w wersji standardowej, ze wspomaganie w szyldzie wewnętrznym.

**Gwarancja:**



Produkty w tej klasie występują w wersji standard, jak również z zabezpieczeniem wkładki Flex oraz ze wspomaganie w rękojeści – wersja Premium.



Okucia z Flex posiadają certyfikat PPOŻ.

**Gwarancja:**



Flex / Premium



Standard



Klasa 4 to najwyższa klasa bezpieczeństwa stosowana w Polsce. Okucie na całej długości szyldu zewnętrznego ma stalową blachę o grubości 3 mm.

**Gwarancja:**



## Materiał

Nasze okucia wykonane są z pełnych profili aluminiowych anodowanych (pokryte warstwą tlenku aluminium o grubości od 12 mikronów), które: zapewniają odporność na korozję oraz warunki atmosferyczne, zwiększają trwałość powierzchni – odporność na zadrapania podnoszą walory estetyczne dostępne w sześciu wariantach kolorystycznych:



## Aspekty techniczne

Różnorodność oferowanych rozstawów (dotyczy okuć zewnętrznych: 72, 90, 92 mm). Nowatorskie rozwiązania wspomaganie klamki.

## Wzornictwo

Prosty a zarazem elegancki kształt opierający się sezonowym modom, ergonomiczny kształt rękojeści, gałek i pochwytów, unikalny ozdobny szlif powierzchni rozety, dostępne do każdej z oferowanych linii produktów.

Produkty i systemy certyfikowane zgodnie z europejskimi normami:



EN 1906  
EN 1670



ISO 9001:2008  
www.tuv.com  
ID 9105025691

AXA posiada system zarządzania jakością według wymagań normy ISO 9001 potwierdzony certyfikatem TÜV Rheinland North America.



## Zestawienie śrub i trzpieni

### Dla szyldów 8-8 mm

Grubość drzwi	37-42	43-46	47-51	52-53	54-57	58-63	64-66	67-73	74-77	78-83	84-86	87-93
Długość śrub – szyld 8-8 mm	50	55	60	65	65	70	1*	80	3*	90	4*	100
Klamko-klamka – dł. trzpienia	110	110	110	110	110	120	130	130	130	150	150	150
Klamko-pochwył – dł. trzpienia	75	75	75	90	90	90	90	2*	110	110	110	120

### Dla szyldów 8-12 mm

Grubość drzwi	37-42	43-46	47-51	52-53	54-57	58-63	64-66	67-73	74-77	78-83	84-86	87-93
Długość śrub – szyld 8-12 mm	50	55	60	65	65	70	80	80	90	90	100	100
Klamko-klamka – dł. trzpienia	110	110	110	110	120	120	130	130	150	150	150	150
Klamko-pochwył – dł. trzpienia	75	75	75	90	90	90	90	2*	110	110	110	120

1\*M6x80 skrócić do 77 mm    2\*Trzpień 110 skrócić do 105 mm    3\*M6x90 skrócić do 88 mm    4\*M6x100 skrócić do 98 mm

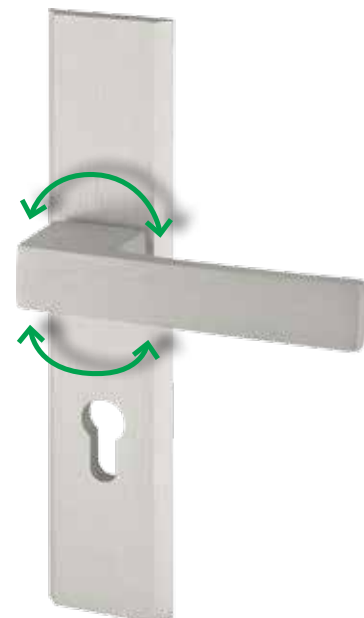
## Akcesoria dodatkowe

Produkt	śruby 6 cm	śruby 8 cm	śruby 9 cm	śruby 10 cm	trzpień klamko-galki dł. 75, 90, 110, 120 mm	trzpień klamko-klamki dł. 110, 130, 165 mm	tulejka 30 mm
Ilość	komplet 5 sztuk	komplet 5 sztuk	komplet 5 sztuk	komplet 5 sztuk	1 sztuka	1 sztuka	1 sztuka
netto	8,50	8,50	8,50	12,50	12,50	8,50	8,50
<b>brutto</b>	<b>10,45</b>	<b>10,45</b>	<b>10,45</b>	<b>15,37</b>	<b>15,37</b>	<b>10,45</b>	<b>10,45</b>

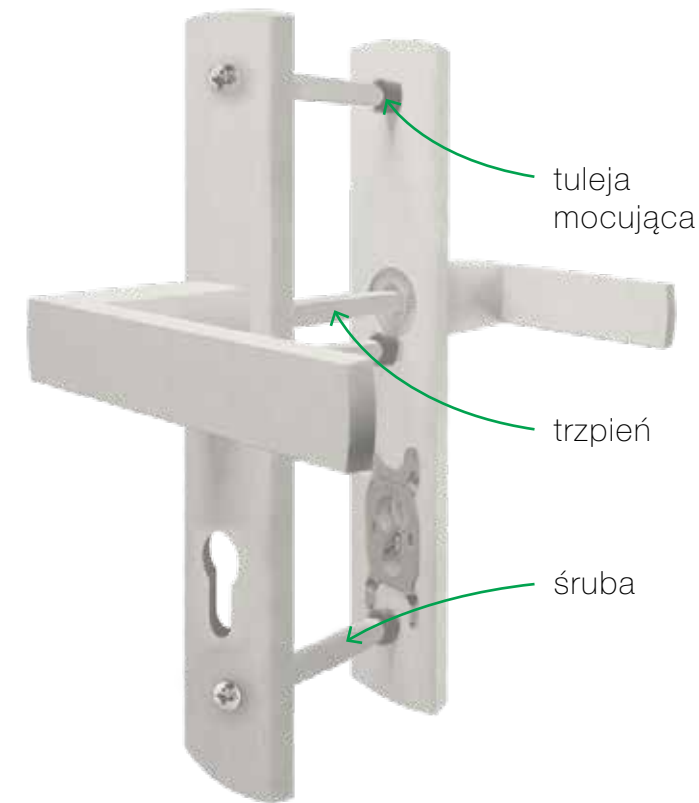
## Uniwersalne wspomaganie ruchu klamki

**Stanowi standardowe wyposażenie okuć:** Royal, Odin, Toronto, Prestige, Diva, Quebec, Haga Plus, Manitoba Plus oraz Niagara Plus oraz wszystkich z grupy PREMIUM:

- Uniwersalny montaż prawa/lewa strona
- Może być stosowane do zamków z funkcją podbicia / w zamkach listwowych
- Utrzymuje klamkę w poziomie w przypadku defektu sprężyny zamka drzwiowego
- Wspomaga działanie mechanizmu zamka
- Przedłuża żywotność zamka



## Prawidłowe montowanie okuć



### Standardowo dołączane są:

- śruby o dł. 90mm
- trzpień dł. 130mm do zestawów klamko-klamka
- trzpień o dł. 110mm do zestawów z galką lub pochwytem

### Wyjątki:

Linia Kółko&Kwadrat (na rozetach okrągłych i kwadratowych)

- śruby o dł. 100mm (M5 do klamki i M6 do rozety)
- trzpień o dł. 150mm do zestawów klamko-klamka
- trzpień o dł. 120 mm do zestawów z galką

### Seria Premium (klamki zintegrowane)

- śruby 100mm
- trzpień 150mm lub 170mm (można dowolnie skracać)

## NOWOŚĆ

### GAŁKO-GAŁKA PRESTIGE FLEX

Użycie zestawu z pochwytem lub galką, zarówno na drzwiach zewnętrznych jak i wewnętrznych, ma zastosowanie wtedy, kiedy chcemy wprowadzić ograniczony dostęp do wybranych pomieszczeń w budynku.

W przypadku drzwi z wkładką dostęp uzyskiwany jest wyłącznie przez osoby posiadające klucz. Natomiast jeśli drzwi wyposażone są w kontrolę dostępu i elektrozaczepek, jedynie znajomość kodu umożliwia ich otwarcie.



PRESTIGE FLEX	F8		F6	
	netto	brutto	netto	brutto
Galka stała, do drzwi z kontrolą dostępu	339,00	<b>416,97</b>	299,00	<b>367,77</b>



PODSTAWOWA  
KLASA  
BEZPIECZEŃSTWA



# FAST PREMIUM

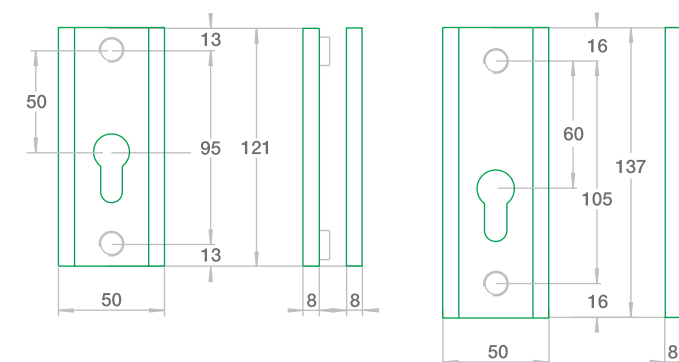
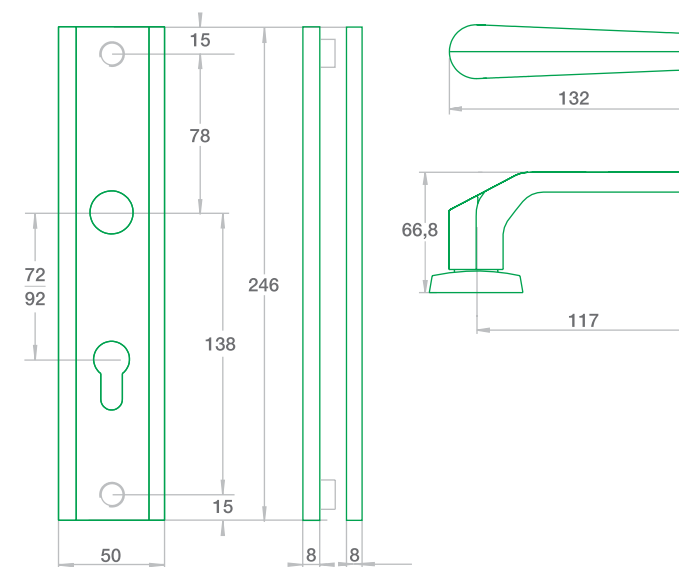


F6 - inox



F8 - czarny

Standard bez zabezpieczenia wkładki	F8		F6	
	netto	brutto	netto	brutto
klamko-klamka	149,00	<b>183,27</b>	129,00	<b>158,67</b>
klamko-pochwyty	162,00	<b>199,26</b>	147,00	<b>180,81</b>
rozeta	47,00	<b>57,81</b>	39,00	<b>47,97</b>
rozeta długa	51,00	<b>62,73</b>	42,00	<b>51,66</b>



**Wersja:**  
Standard



**Wykończenie:**  
Szlif



**Wspomaganie:**  
Premium



**Do drzwi:**  
Zewnętrznych  
i wewnętrzzkłatkowych



**Produkt:**  
Polski



**Rozstaw:**  
72, 92 mm



**Szybsza  
w montażu**



**Łatwiejsza  
w użyciu**



**Bardziej  
niezawodna**



**Wzór  
zastrzeżony**



**Dodatkowe informacje:**

- Możliwość zastosowania w zamkach listwowych oraz wielopunktowych
- Pozostałe kolory dostępne na zamówienie w ilości min. **100 kpl.**



Podstawowa Klasa  
Bezpieczeństwa



Wersja  
Standard



# SLIM PLUS



F1 – srebrny



F6 – inox



F9 – tytan

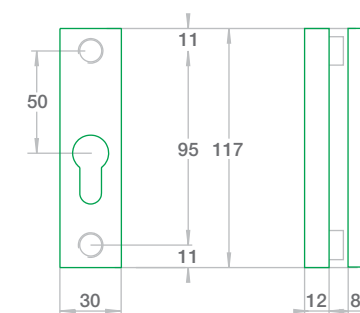
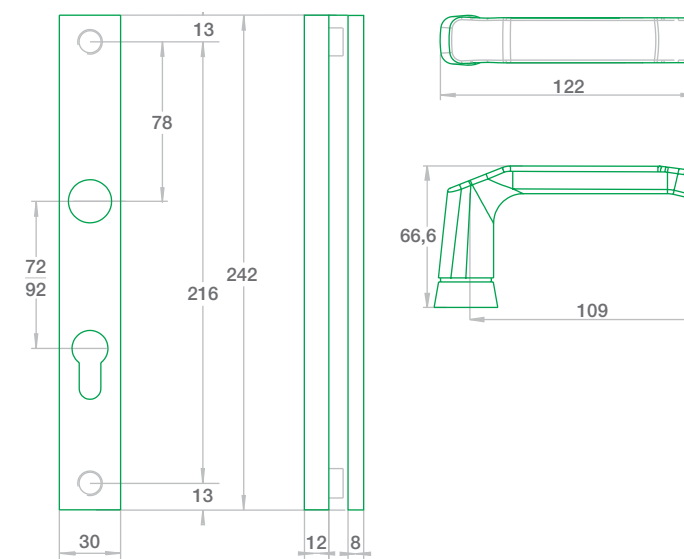


F4 – stare złoto

## Standard bez zabezpieczenia wkładki

F1, F4, F6, F9

	netto	brutto
klamko-klamka	97,00	<b>119,31</b>
klamko-pochwyty	111,00	<b>136,53</b>
rozeta	56,00	<b>68,88</b>



**Wersja:**  
Standard



**Wykończenie:**  
Szlif



**Wspomaganie:**  
W szyldzie wewnętrznym



**Do drzwi:**  
Zewnętrznych  
i wewnątrzklatkowych



**Produkt:**  
Polski



**Rozstaw:**  
72, 92 mm



**Dodatkowe informacje:**

- Możliwość zastosowania w zamkach listwowych
- Okucia w kolorze **F8 czarnym** dostępne na zamówienie, w zestawach po **50 kpl.** po dodatkowej opłacie w wysokości 15% od ceny regularnej do każdego zestawu; okucia w kolorze **F3 złotym** dostępne na zamówienie w zestawach po **50 kpl.**, bez dodatkowej opłaty
- Rozstaw 90 mm** przy minimalnym zamówieniu **50 kompletów**



Podstawowa Klasa  
Bezpieczeństwa



Wersja  
Standard

# NIAGARA / NIAGARA PLUS



F1 – srebrny

F6 – inox



F9 – tytan

F4 – stare złoto

## NIAGARA

Standard bez zabezpieczenia wkładki

F1, F4, F6, F9

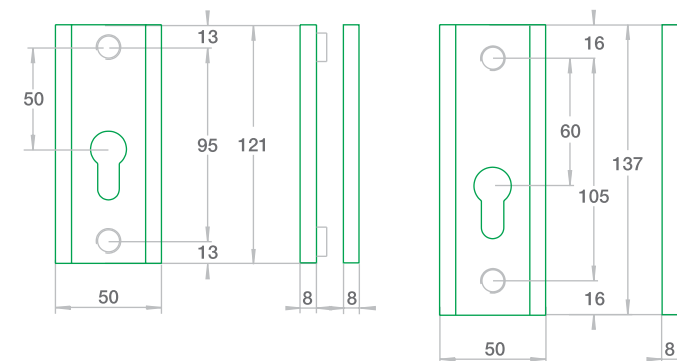
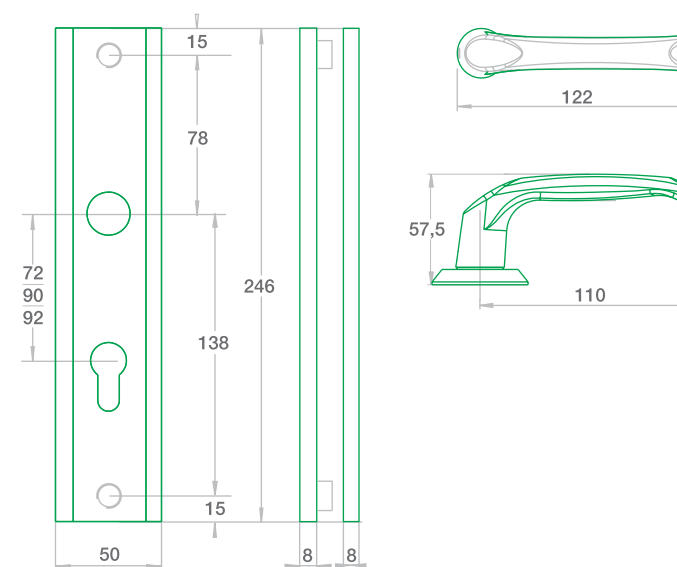
	netto	brutto
klamko-klamka	93,00	<b>111,93</b>
klamko-pochwyt	105,00	<b>125,46</b>
rozeta	39,00	<b>47,97</b>
rozeta (długa)	42,00	<b>51,66</b>

## NIAGARA PLUS

Standard bez zabezpieczenia wkładki

F1, F4, F6, F9

	netto	brutto
klamko-klamka (wspomaganie)	99,00	<b>121,77</b>
klamko-pochwyt (wspomaganie)	111,00	<b>136,53</b>
rozeta	39,00	<b>47,97</b>
rozeta (długa)	42,00	<b>51,66</b>



**Wersja:**  
Standard



**Wykończenie:**  
Szlif



**Wspomaganie:**  
W szyldzie wewnętrznym  
(wersja plus)



**Do drzwi:**  
Zewnętrznych  
i wewnętrzzkłatkowych



**Produkt:**  
Polski



**Rozstaw:**  
72, 90\*, 92 mm



**Dodatkowe informacje:**

- Możliwość zastosowania w zamkach listwowych oraz wielopunktowych
- Okucia w kolorze F8 dostępne na zamówienie po **50 kpl.** po dodatkowej opłacie w wysokości 15% od ceny regularnej do każdego zestawu; Niagara i Niagara Plus w kolorze **F3 złotym** dostępna na zamówienie w zestawach po **50 kpl.** \* dotyczy tylko Niagary Plus (z wyłączeniem koloru F3).



Podstawowa Klasa  
Bezpieczeństwa



Wersja  
Standard





# HAGA / HAGA PLUS



F1 – srebrny



F6 – inox



F9 – tytan



F4 – stare złoto



F8 – czarny

## HAGA

Standard bez zabezpieczenia wkładki

F1, F4, F6, F9

	netto	brutto
klamko-klamka	97,00	<b>119,31</b>
klamko-pochwyty	109,00	<b>134,07</b>
rozeta	39,00	<b>47,97</b>
rozeta (długa)	42,00	<b>51,66</b>

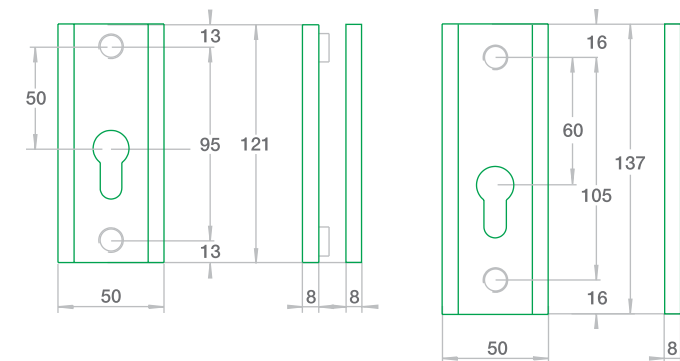
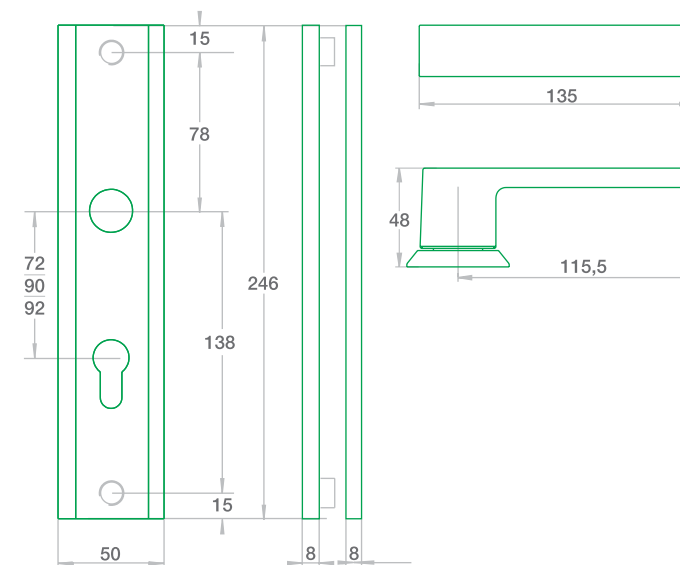
## HAGA PLUS

Standard bez zabezpieczenia wkładki

F8

F1, F4, F6, F9

	netto	brutto	netto	brutto
klamko-klamka (wspomaganie)	119,00	<b>146,37</b>	105,00	<b>129,15</b>
klamko-pochwyty (wspomaganie)	132,00	<b>162,36</b>	117,00	<b>143,91</b>
rozeta	47,00	<b>57,81</b>	39,00	<b>47,97</b>
rozeta (długa)	51,00	<b>62,73</b>	42,00	<b>51,66</b>



**Wersja:**  
Standard



**Wykończenie:**  
Szlif



**Wspomaganie:**  
W szyldzie wewnętrznym\*



**Do drzwi:**  
Zewnętrznych i wewnętrzzklatkowych



**Produkt:**  
Polski



**Rozstaw:**  
72, 90\*, 92 mm



**Dodatkowe informacje:**

- Możliwość zastosowania w zamkach listwowych
- Okucia w kolorze **F3 złotym** dostępne w zestawach po **50 kpl.** bez dodatkowej opłaty  
\* dotyczy tylko Hagi Plus



Podstawowa Klasa  
Bezpieczeństwa



Wersja  
Standard

# MANITOBA PLUS



F1 – srebrny

F6 – inox



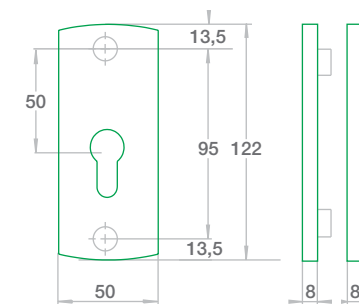
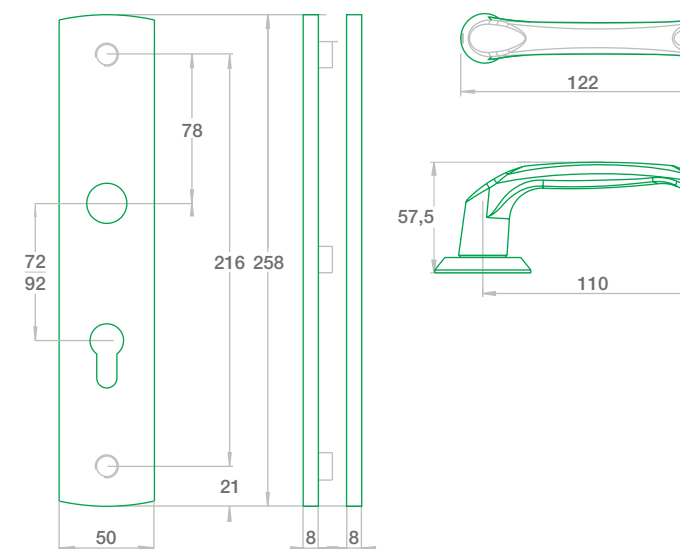
F9 – tytan

F4 – stare złoto

## Standard bez zabezpieczenia wkładki

F1, F4, F6, F9

	netto	brutto
klamko-klamka (wspomaganie)	105,00	<b>129,15</b>
klamko-pochwyty (wspomaganie)	117,00	<b>143,91</b>
rozeta	39,00	<b>47,97</b>



**Wersja:**  
Standard



**Wykończenie:**  
Szlif



**Wspomaganie:**  
W szyldzie wewnętrznym



**Do drzwi:**  
Zewnętrznych  
i wewnętrzzkłatkowych



**Produkt:**  
Polski



**Rozstaw:**  
72, 92 mm



**Dodatkowe informacje:**

- Możliwość zastosowania w zamkach listwowych
- Okucia w kolorze **F8 czarnym** dostępne na zamówienie, w zestawach po **50 kpl.** po dodatkowej opłacie w wysokości 15% od ceny regularnej do każdego zestawu; okucia w kolorze **F3 złotym** dostępne na zamówienie w zestawach po **50 kpl.**, bez dodatkowej opłaty
- Rozstaw 90 mm** przy minimalnym zamówieniu **50 kompletów**



Podstawowa Klasa  
Bezpieczeństwa



Wersja  
Standard



# CERES



F1 – srebrny

F6 – inox



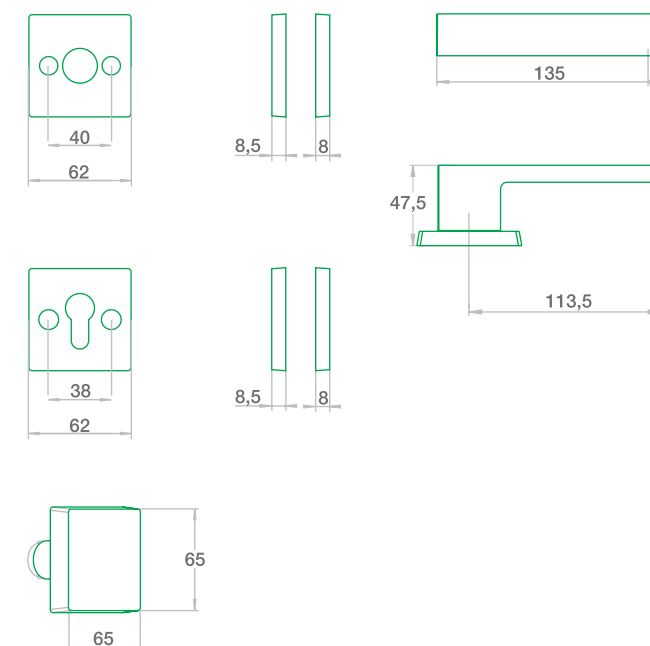
F9 – tytan

F4 – stare zloto



F8 – czarny

Standard bez zabezpieczenia wkładki	F8		F1, F4, F6, F9	
	netto	brutto	netto	brutto
klamko-klamka + rozeta WB	179,00	<b>220,17</b>	156,00	<b>191,88</b>
klamko-galka + rozeta WB	196,00	<b>241,08</b>	172,00	<b>211,56</b>
rozeta WB	67,00	<b>82,41</b>	60,00	<b>73,80</b>



**Wersja:**  
Standard



**Wykończenie:**  
Szlif



**Wspomaganie:**  
W szyldzie wewnętrznym



**Do drzwi:**  
Zewnętrznych  
i wewnątrzklatkowych



**Produkt:**  
Polski



- Dodatkowe informacje:**
- Możliwość zastosowania w zamkach listwowych
  - Okucia w kolorze **F3 złotym** dostępne na zamówienie, w zestawach po **50 kpl.** bez dodatkowej opłaty
  - W standardzie: trzpień 150 mm do klamki, 125 mm do gałki, śruby 100 mm
  - Gałka stała



Podstawowa Klasa  
Bezpieczeństwa



Wersja  
Standard

3  
KLASA  
BEZPIECZEŃSTWA



mieszkania

94-96

93



Okucie antywłamaniowe ze sprężynującym zabezpieczeniem wkładki

## Asortyment posiadający zabezpieczenie flex.



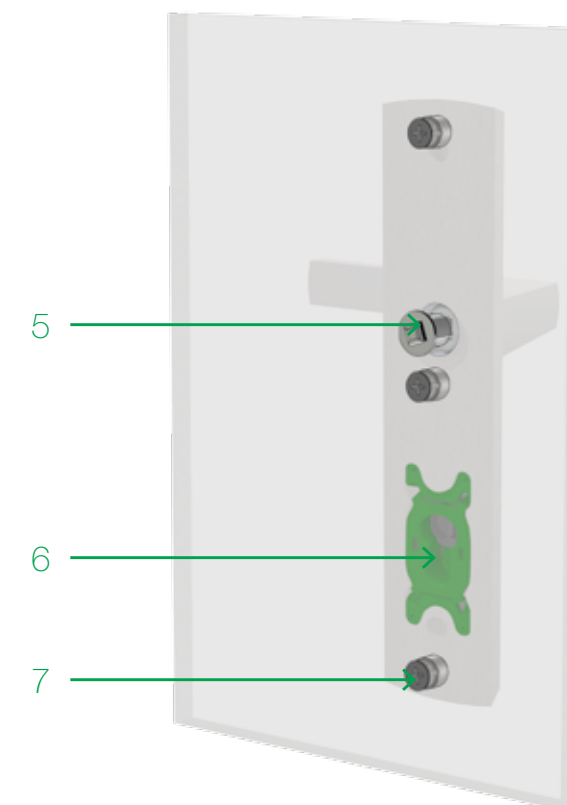
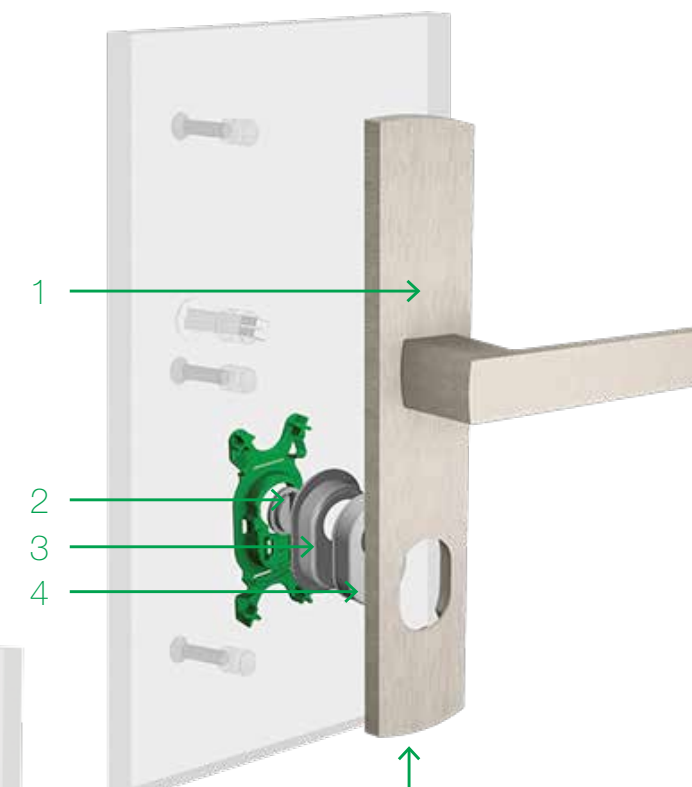
- Okucie z samodopasującym się zabezpieczeniem wkładki FLEX jest łatwiejsze w montażu.
- Pozwala montować okucie na drzwiach o różnej grubości, a zakres regulacji zabezpieczenia wkładki wynosi do 6 mm.
- To nowatorskie, opatentowane rozwiązanie dostępne jest tylko w produktach firmy AXA w 3 klasie bezpieczeństwa.



Okucia z Flexem posiadają certyfikat PPOŻ.!\*  
\* wyjątek Solid Flex

### Klasa 3 z ochroną cylindra, sztyld bezpieczny Flex.

1. Masywny, pełny sztyld
2. Stalowa, obrotowa tarcza antyrozwierceniowa
3. Stalowe zabezpieczenie wkładki chroniące przed jej wyrwaniem
4. Dekoracyjna osłona wkładki
5. FLEX PREMIUM: klamka ze zintegrowanym wspomaganie\*
6. Samoregulujące zabezpieczenie wkładki
7. Stalowe tuleje uniemożliwiające przecięcie śrub (x3)



### Uwaga!

Nieodzowną cechą okuć antywłamaniowych dla drzwi zewnętrznych jest brak śrub montażowych od zewnętrznej strony drzwi.

### Oznaczenie typów okuć antywłamaniowych\*\*:

#### Standard

okucie antywłamaniowe, standard przeciwpożarowy

#### Flex

okucie antywłamaniowe ze sprężynującym zabezpieczeniem wkładki.  
**Patent firmy AXA!**

\* Klamka ze zintegrowanym wspomaganie dostępna jedynie w serii Flex Premium.

\*\* Szczegółowe informacje na temat właściwości użytkowych produktów dostępne w Krajowych Deklaracjach Właściwości Użytkowych możliwych do pobrania na [www.axahomesecurity.pl](http://www.axahomesecurity.pl)

Klasy bezpieczeństwa potwierdzone certyfikatami:

EN 1906  
EN 1670



# DIVA/DIVA FLEX



F1 – srebrny

F6 – inox



F9 – tytan

F4 – stare złoto

## DIVA FLEX

Flex z zabezpieczeniem wkładki

F1, F4, F6, F9

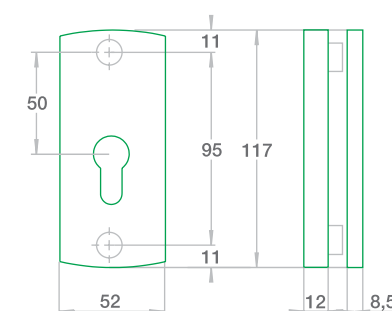
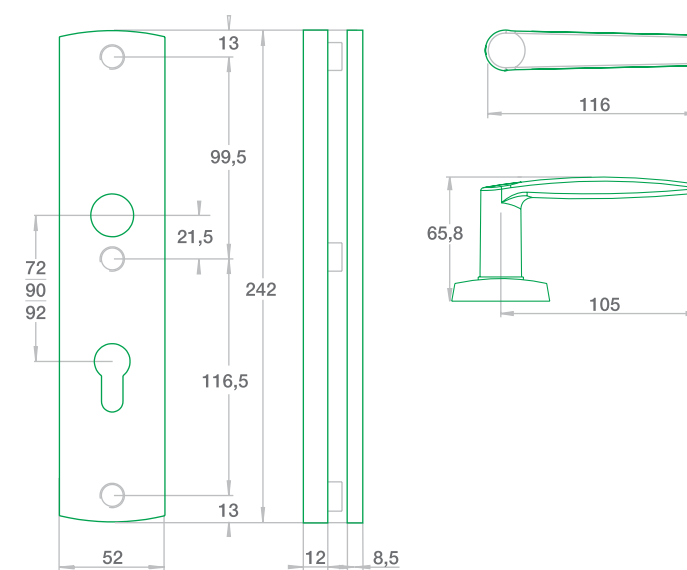
	netto	brutto
klamko-klamka	219,00	<b>269,37</b>
klamko-galka	233,00	<b>286,59</b>
rozeta	130,00	<b>159,90</b>


## DIVA


Standard bez zabezpieczenia wkładki

F1, F4, F6, F9

	netto	brutto
klamko-klamka	189,00	<b>232,47</b>
klamko-galka	209,00	<b>257,07</b>
rozeta	98,00	<b>120,54</b>
ruchoma galka (dla każdej wersji)	39,00	<b>47,97</b>



-  **Wersja:**  
Standard / Flex
-  **Wykończenie:**  
Szlif
-  **Wspomaganie:**  
W szyldzie wewnętrznym
-  **Do drzwi:**  
Zewnętrznych i wewnątrzkatkowych
-  **Produkt:**  
Polski
-  **Rozstaw:**  
72, 90\*, 92 mm

-  **Dodatkowe informacje:**
  1. Możliwość zastosowania w zamkach listwowych
  2. Okucia w kolorze **F3 złotym** dostępne na zamówienie w zestawach po **50 kpl.**, bez dodatkowej opłaty

\* Rozstaw 90 przy minimalnym zamówieniu **50 kompletów**



3 Klasa  
Bezpieczeństwa



Certyfikat PPOŻ.:  
Wersja Flex



10  
LAT GWARANCJI  
Wersja  
Flex



5  
LAT GWARANCJI  
Wersja  
Standard

# ODIN / ODIN FLEX



F1 – srebrny

F6 – inox



F9 – tytan

F4 – stare złoto

## ODIN FLEX

Flex z zabezpieczeniem wkładki

F1, F4, F6, F9

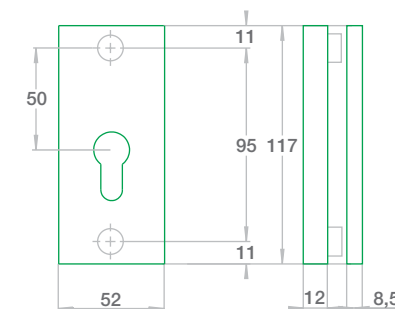
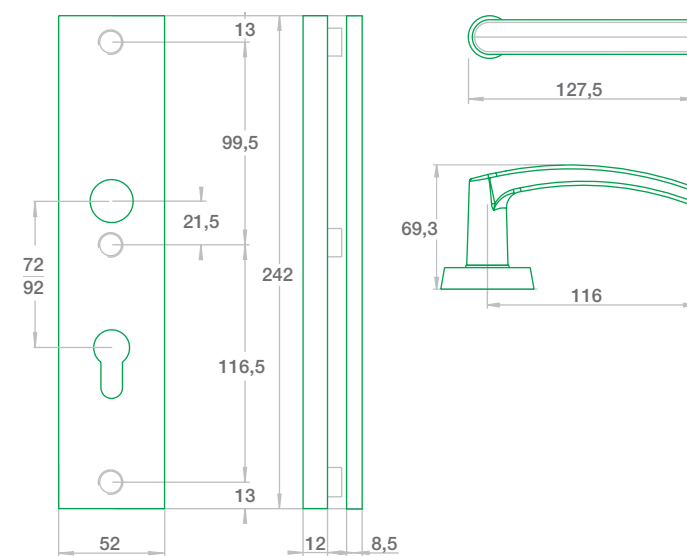
	netto	brutto
klamko-klamka	219,00	<b>269,37</b>
klamko-galka	233,00	<b>286,59</b>
rozeta	130,00	<b>159,90</b>

## ODIN

Standard bez zabezpieczenia wkładki

F1, F4, F6, F9

	netto	brutto
klamko-klamka	189,00	<b>232,47</b>
klamko-galka	209,00	<b>257,07</b>
rozeta	98,00	<b>120,54</b>



-  **Wersja:**  
Standard / Flex
-  **Wykończenie:**  
Poler
-  **Wspomaganie:**  
W szyldzie wewnętrznym
-  **Do drzwi:**  
Zewnętrznych i wewnątrzkatkowych
-  **Produkt:**  
Polski
-  **Rozstaw:**  
72, 92 mm

-  **Dodatkowe informacje:**
  - Możliwość zastosowania w zamkach listwowych
  - Okucia w kolorze **F8 czarnym** dostępne na zamówienie, w zestawach po **50 kpl.** po dodatkowej opłacie w wysokości 15% od ceny regularnej do każdego zestawu; okucia w kolorze **F3 złotym** dostępne na zamówienie w zestawach po **50 kpl.**, bez dodatkowej opłaty
  - Rozstaw 90 mm** przy minimalnym zamówieniu **50 kompletów**





# QUEBEC / QUEBEC FLEX



F1 – srebrny

F6 – inox



F9 – tytan

F4 – stare zloto

## QUEBEC FLEX

Flex z zabezpieczeniem wkładki

F1, F4, F6, F9

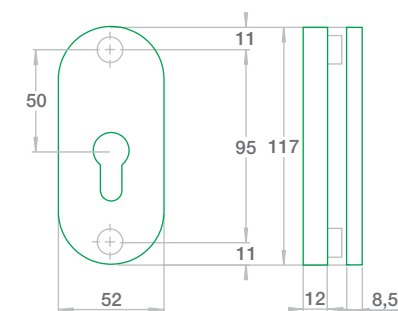
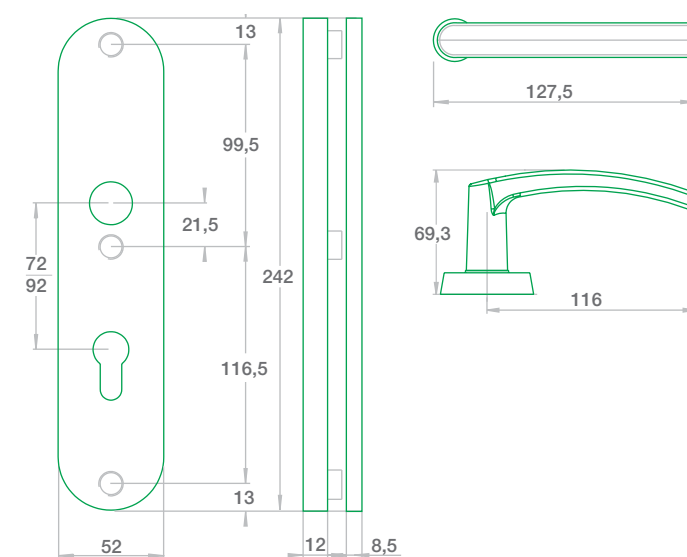
	netto	brutto
klamko-klamka	219,00	<b>269,37</b>
klamko-pochwyty	233,00	<b>286,59</b>
rozeta	130,00	<b>159,90</b>







## QUEBEC

Standard bez zabezpieczenia wkładki

F1, F4, F6, F9

	netto	brutto
klamko-klamka	189,00	<b>232,47</b>
klamko-pochwyty	209,00	<b>257,07</b>
rozeta	98,00	<b>120,54</b>



-  **Wersja:**  
Standard / Flex
-  **Wykończenie:**  
Szlif
-  **Wspomaganie:**  
W szyldzie wewnętrznym
-  **Do drzwi:**  
Zewnętrznych i wewnątrzkatkowych
-  **Produkt:**  
Polski
-  **Rozstaw:**  
72, 92 mm

-  **Dodatkowe informacje:**
  1. Możliwość zastosowania w zamkach listwowych
  2. Okucia w kolorze **F8 czarnym** dostępne na zamówienie, w zestawach po **50 kpl.** po dodatkowej opłacie w wysokości 15% od ceny regularnej do każdego zestawu; okucia w kolorze **F3 złotym** dostępne na zamówienie w zestawach po **50 kpl.**, bez dodatkowej opłaty
  3. **Rozstaw 90 mm** przy minimalnym zamówieniu **50 kompletów**



# PRESTIGE / PRESTIGE FLEX



F1 – srebrny

F6 – inox

F9 – tytan



F4 – stare złoto

F8 – czarny

F3 – złoty



3 Klasa  
Bezpieczeństwa



Certyfikat PPOŻ.:  
Wersja Flex



10  
LAT GWARANCJI  
Wersja  
Flex



5  
LAT GWARANCJI  
Wersja  
Standard

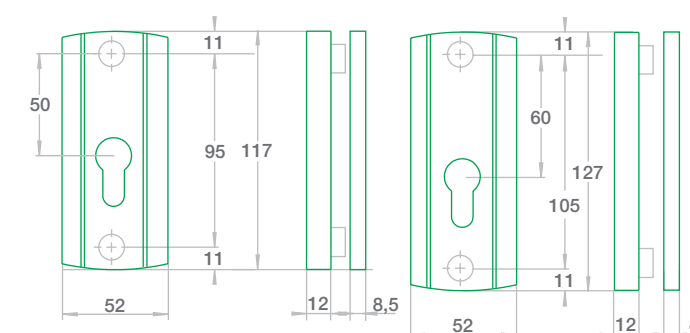
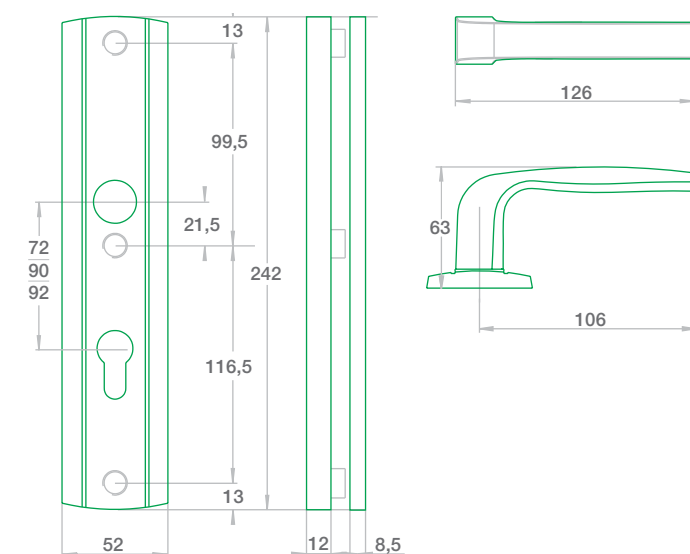
## PRESTIGE FLEX

Flex z zabezpieczeniem wkładki	F6		F8		F1, F3, F4, F6, F9	
	netto	brutto	netto	brutto	netto	brutto
klamko-klamka			255,00	<b>313,65</b>	224,00	<b>275,52</b>
klamko-galka			273,00	<b>335,79</b>	242,00	<b>297,66</b>
rozeta			149,00	<b>183,27</b>	135,00	<b>166,05</b>
rozeta (długa)					135,00	<b>166,05</b>
galko-galka			299,00	<b>367,77</b>	339,00	<b>416,97</b>

**NOWOŚĆ**  
szczegóły strona 5

## PRESTIGE

Standard bez zabezpieczenia wkładki	F1, F4, F6, F9	
	netto	brutto
klamko-klamka	197,00	<b>242,31</b>
klamko-galka	217,00	<b>266,91</b>
rozeta	104,00	<b>127,92</b>
rozeta (długa)	104,00	<b>127,92</b>



**Wersja:**  
Standard / Flex



**Wykończenie:**  
Pół poler / Pół szlif



**Wspomaganie:**  
W szyldzie wewnętrznym



**Do drzwi:**  
Zewnętrznych  
i wewnątrzkatkowych



**Produkt:**  
Polski



**Rozstaw:**  
72, 90\*, 92 mm



- Dodatkowe informacje:**
- Możliwość zastosowania w zamkach listwowych
  - Prestige Standard w kolorze **F8 czarnym** dostępny na zamówienie, w zestawach po **50 kpl.** po dodatkowej opłacie w wysokości 15% od ceny regularnej do każdego zestawu; Prestige Standard w kolorze **F3 złotym** dostępne na zamówienie w zestawach po **50 kpl.** bez dodatkowej opłaty.
  - \* dotyczy tylko Prestige Flex (z wyłączeniem koloru F3).

# ROYAL / ROYAL FLEX



F1 – srebrny

F6 – inox

F9 – tytan



F4 – stare złoto

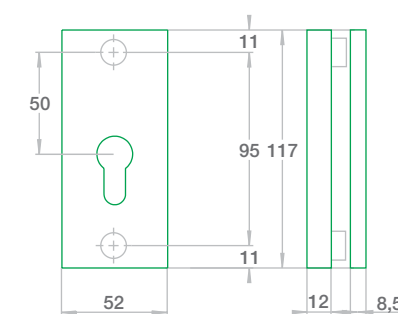
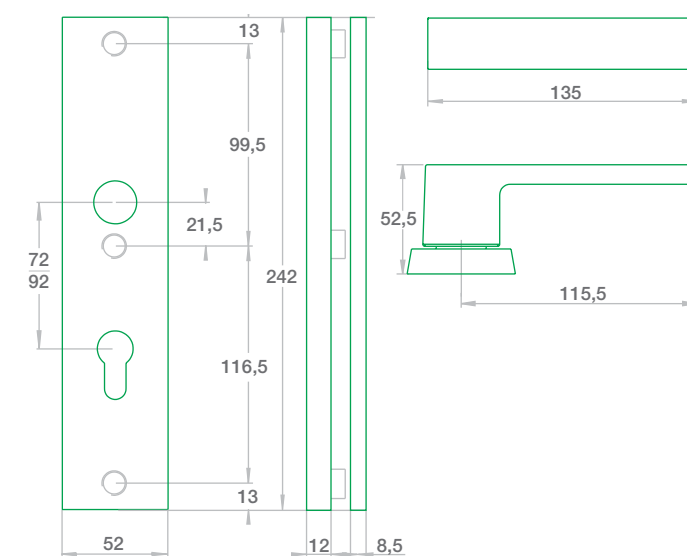
F8 – czarny








## ROYAL FLEX

Flex z zabezpieczeniem wkładki	F8		F1, F4, F6, F9	
	netto	brutto	netto	brutto
klamko-klamka	255,00	<b>313,65</b>	224,00	<b>275,52</b>
klamko-pochwył	273,00	<b>335,79</b>	240,00	<b>295,20</b>
rozeta	149,00	<b>183,27</b>	135,00	<b>166,05</b>

## ROYAL

Standard bez zabezpieczenia wkładki	F8		F1, F4, F6, F9	
	netto	brutto	netto	brutto
klamko-klamka	225,00	<b>276,75</b>	197,00	<b>242,31</b>
klamko-pochwył	240,00	<b>295,20</b>	217,00	<b>266,91</b>
rozeta	118,00	<b>145,14</b>	104,00	<b>127,92</b>



-  **Wersja:**  
Standard / Flex
-  **Wykończenie:**  
Szlif
-  **Wspomaganie:**  
W szyldzie wewnętrznym\*
-  **Do drzwi:**  
Zewnętrznych i wewnątrzkatkowych
-  **Produkt:**  
Polski
-  **Rozstaw:**  
72, 92 mm
-  **Dodatkowe informacje:**
  1. Możliwość zastosowania w zamkach listwowych
  2. Okucia w kolorze **F3 złotym** dostępne na zamówienie w zestawach po **50 kpl.**, bez dodatkowej opłaty
  3. **Rozstaw 90 mm** przy minimalnym zamówieniu **50 kompletów**.



3 Klasa  
Bezpieczeństwa



Certyfikat PPOŻ.:  
Wersja Flex



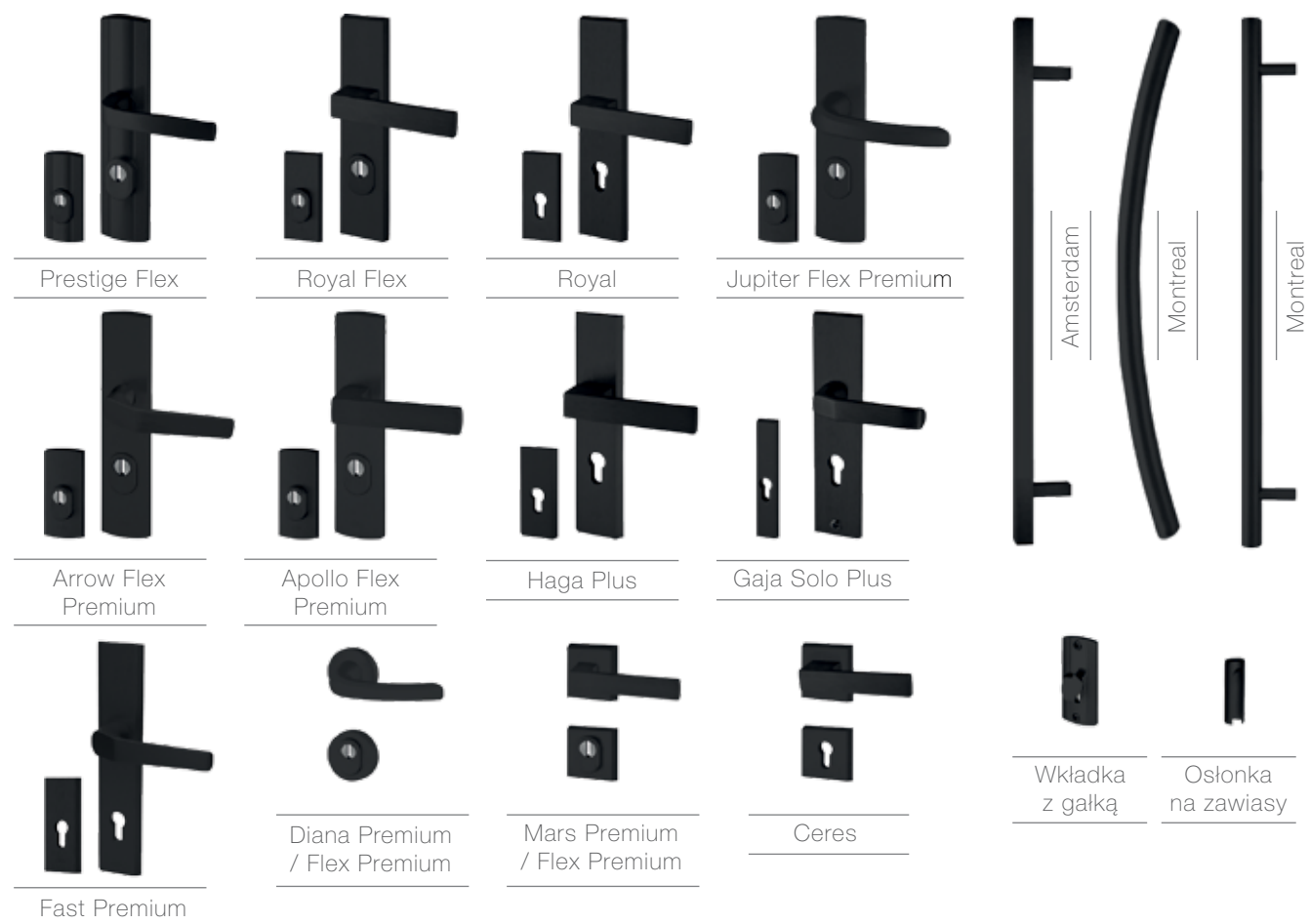
Wersja  
Flex



Wersja  
Standard



## KOLOR CZARNY



Wyjątkowy kolor naszych okuć doda Twoim drzwiom eleganckiego i szlachetnego charakteru.

Wszystkie okucia dostępne wyłącznie w wykończeniu w wykończeniu szlifowanym.

Wyjątek stanowi Prestige Flex (pół poler / pół szlif).



Fot: inwestycja Idea w Gdańsku, na której wykorzystano klamki AXA – model Jupiter. AXA©

## KONCEPCJA JEDNEGO KOLORU

kolorystyczne dopasowanie wszystkich okuć i akcesoriów drzwiowych

NOWOŚĆ  
ramki do przeszkleń

1. Antaba jednostronna AMSTERDAM Prosta
2. Rozeta górna
3. Szyld
4. Wkładka patentowa
5. Osłonki na zawiasy
6. Odbojnik do ciężkich drzwi
7. Ozdobne ramki do przeszkleń drzwiowych w kolorze okuć





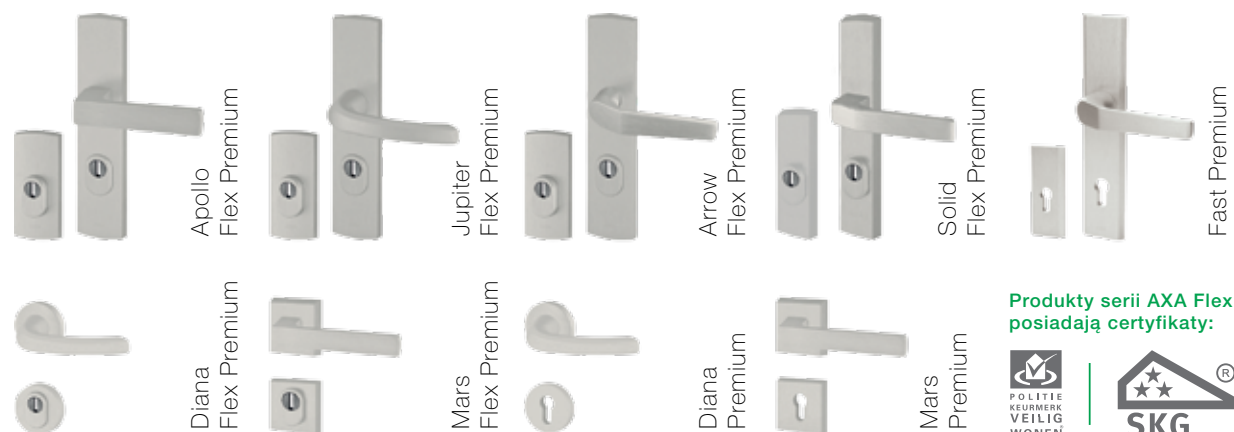
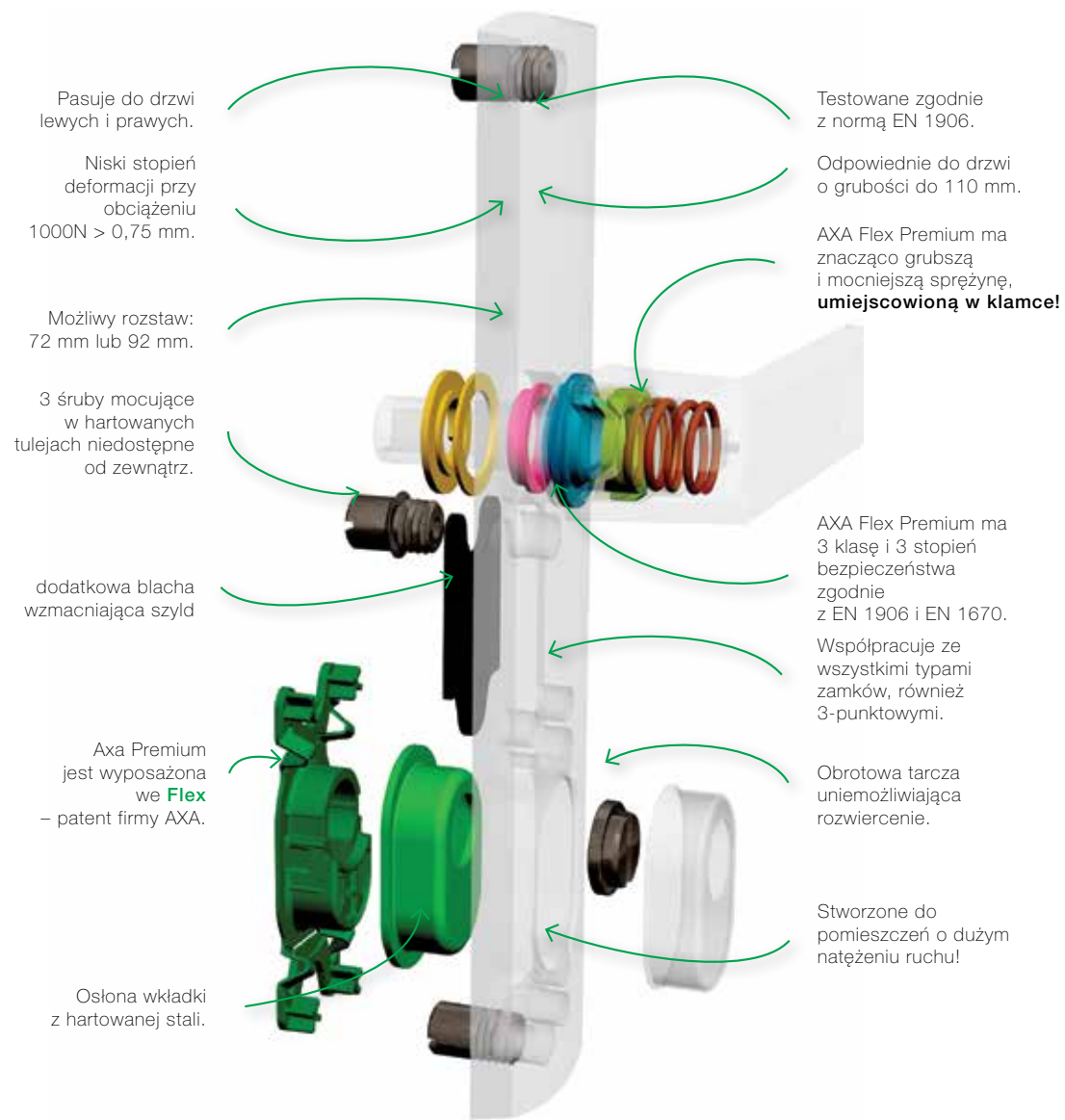
szybszy  
montaż



łatwiejsza  
obsługa



niezawodność



Produkty serii AXA Flex Premium posiadają certyfikaty:



## Najwyższej jakości materiały promocyjne i wsparcie sprzedaży

Jako dystrybutorowi, producentowi drzwi czy sprzedawcy chcemy ułatwić Ci sprzedać produktów AXA. Poniżej przedstawiamy naszą ofertę marketingową, specjalnie dostosowaną do indywidualnych potrzeb odbiorców.

### Przeczytaj!

Dokładamy starań, żeby nasze katalogi były nie tylko kompleksowym źródłem informacji o naszych produktach, ale również atrakcyjnym wizualnie narzędziem dla sprzedawców. Oprócz dobrej jakości zdjęć produktów, można w nich szybko znaleźć informacje techniczne, rysunki, a także wszelkie niezbędne informacje dodatkowe, np. dotyczące gwarancji czy prawidłowego sposobu montażu. Podział katalogu ze względu na klasy bezpieczeństwa okuć sprawia, że szybko można odnaleźć ofertę, która spełni oczekiwania klientów. Katalogi do pobrania również na <https://www.axahomesecurity.pl/do-pobrania-2/katalogi/>



### Zobacz!

W kategorii wideo proponujemy m.in. produkcję własną AXA Stenman Poland prezentującą zalety okucia Flex, w 3 klasie bezpieczeństwa. Znakomita fabuła zaciekawia widza, wzbudza w nim niepokój, tylko po to, żeby zaraz go uspokoić, przedstawiając możliwości i atuty sprężynującego zabezpieczenia wkładki. Napisz do nas, a my, jeśli zechcesz – spersonalizujemy go dla Ciebie dodając m.in. Twoje logo. Pokaż zalety klamek zintegrowanych AXA Stenman za pomocą czytelnej i profesjonalnej animacji – do pobrania na [www.klamkizintegrowane.pl](http://www.klamkizintegrowane.pl)



### Weź!

Niezbędne materiały reklamowe do kontaktu z klientem. Wykonane z największą starannością, na dobrym papierze, ciekawy design. Jeśli potrzebujesz ulotek w jakości do druku napisz maila: [biuro@allegion.com](mailto:biuro@allegion.com) lub skontaktuj się z przedstawicielem handlowym (patrz. tylna okładka).



### Zaprezentuj!

Specjalnie zaprojektowany i stworzony przez AXA Stenman Poland biurkowy, poręczny ekspozytor Flex Premium. Solidna podstawa i płyta pleksi, na której zamontowane jest okucie Flex Premium. Dzięki przezroczystości pleksi system Flex jest właściwie wyeksponowany i widoczny dla klienta. Pokazuje silne punkty produktu, niewidoczne od zewnątrz. Potrzebujesz ekspozytora do sklepu czy punktu sprzedaży? Skontaktuj się z przedstawicielem handlowym.



Skontaktuj się z przedstawicielem AXA w celu otrzymania warunków wsparcia marketingowego. Więcej szczegółów również na [www.axahomesecurity.pl](http://www.axahomesecurity.pl).

# APOLLO FLEX PREMIUM



F1 – srebrny

F6 – inox

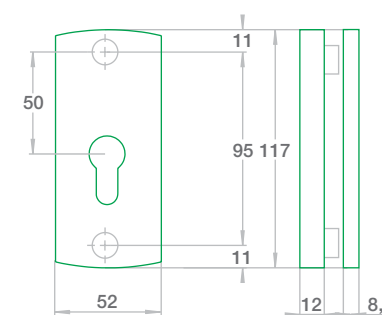
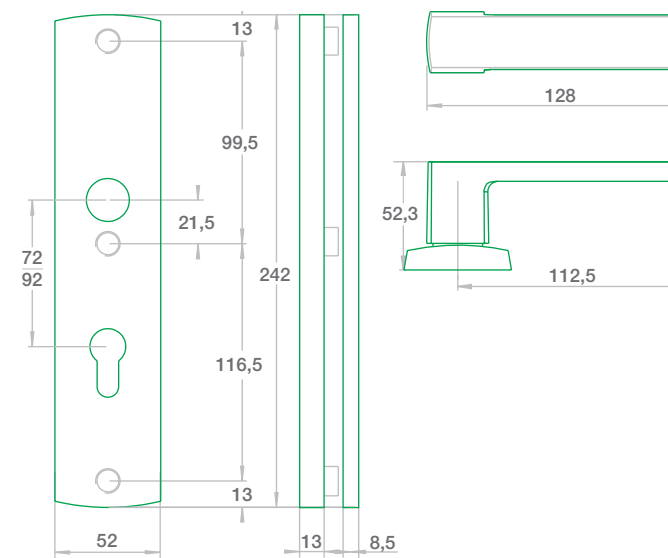
F9 – tytan



F4 – stare złoto

F8 – czarny

Flex Premium z zabezpieczeniem wkładki	F8		F1, F4, F6, F9	
	netto	brutto	netto	brutto
klamko-klamka	289,00	<b>355,47</b>	253,00	<b>311,19</b>
klamko-pochwył	311,00	<b>382,53</b>	276,00	<b>339,48</b>
rozeta	145,00	<b>178,35</b>	130,00	<b>159,90</b>



**Wersja:**  
Flex Premium



**Wykończenie:**  
Szlif



**Wspomaganie:**  
Premium



**Do drzwi:**  
Zewnętrznych  
i wewnętrzzkłatkowych



**Produkt:**  
Polski



**Rozstaw:**  
72, 92 mm



**Szybsza  
w montażu**



**Łatwiejsza  
w użyciu**



**Bardziej  
niezawodna**



**Dodatkowe informacje:**

1. Możliwość zastosowania w zamkach listwowych
2. Okucia w kolorze **F3 złotym** dostępne na zamówienie, w zestawach po **50 kpl.** bez dodatkowej opłaty
3. **Rozstaw 90 mm** przy minimalnym zamówieniu **50 kompletów**



3 Klasa  
Bezpieczeństwa



Certyfikat  
PPOŻ.:



Wersja  
Flex Premium



# JUPITER FLEX PREMIUM



F1 – srebrny

F6 – inox

F9 – tytan

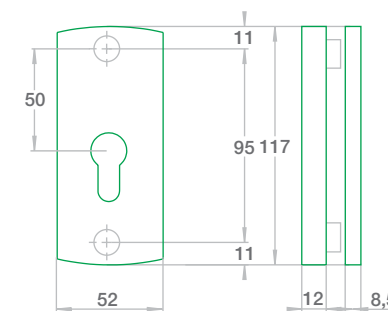
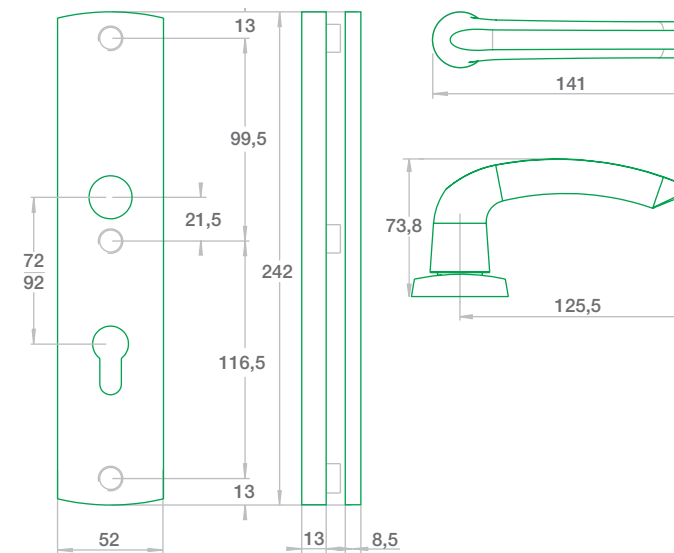


F4 – stare złoto

F8 – czarny

## Flex Premium z zabezpieczeniem wkładki

	F8		F1, F4, F6, F9	
	netto	brutto	netto	brutto
klamko-klamka	289,00	<b>355,47</b>	253,00	<b>311,19</b>
klamko-pochwyty	311,00	<b>382,53</b>	276,00	<b>339,48</b>
rozeta	145,00	<b>178,35</b>	130,00	<b>159,90</b>



**Wersja:**  
Flex Premium



**Wykończenie:**  
Szlif



**Wspomaganie:**  
Premium



**Do drzwi:**  
Zewnętrznych i wewnętrzzkłatkowych



**Produkt:**  
Polski



**Rozstaw:**  
72, 92 mm



**Szybsza w montażu**



**Łatwiejsza w użyciu**



**Bardziej niezawodna**



**Dodatkowe informacje:**

- Możliwość zastosowania w zamkach listwowych
- Okucia w kolorze **F3 złotym** dostępne na zamówienie, w zestawach po **50 kpl.** bez dodatkowej opłaty
- Rozstaw 90 mm** przy minimalnym zamówieniu **50 kompletów**



3 Klasa Bezpieczeństwa



Certyfikat PPOŻ.:



Wersja Flex Premium

# ARROW FLEX PREMIUM



F1 – srebrny

F6 – inox

F9 – tytan

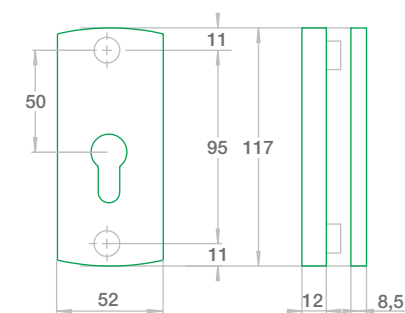
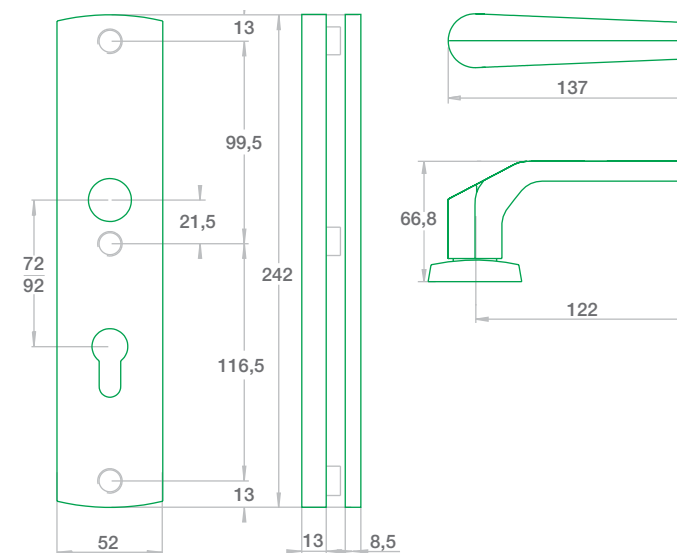


F4 – stare złoto

F8 – czarny

## Flex Premium z zabezpieczeniem wkładki

	F8		F1, F4, F6, F9	
	netto	brutto	netto	brutto
klamko-klamka	289,00	<b>355,47</b>	253,00	<b>311,19</b>
klamko-pochwyty	311,00	<b>382,53</b>	276,00	<b>339,48</b>
rozeta	145,00	<b>178,35</b>	130,00	<b>159,90</b>



**Wersja:**  
Flex Premium



**Wykończenie:**  
Szlif



**Wspomaganie:**  
Premium



**Do drzwi:**  
Zewnętrznych  
i wewnętrzzkłatkowych



**Produkt:**  
Polski



**Rozstaw:**  
72, 92 mm



**Szybsza  
w montażu**



**Łatwiejsza  
w użyciu**



**Bardziej  
niezawodna**



**Wzór  
zastrzeżony**



**Dodatkowe informacje:**

1. Możliwość zastosowania w zamkach listwowych
2. Okucia w kolorze **F3 złotym** dostępne na zamówienie, w zestawach po **50 kpl.** bez dodatkowej opłaty
3. **Rozstaw 90 mm** przy minimalnym zamówieniu **50 kompletów**



3 Klasa  
Bezpieczeństwa



Certyfikat  
PPOŻ.:



Wersja  
Flex Premium

# SOLID FLEX PREMIUM



F1 – srebrny

F6 – inox

F9 – tytan

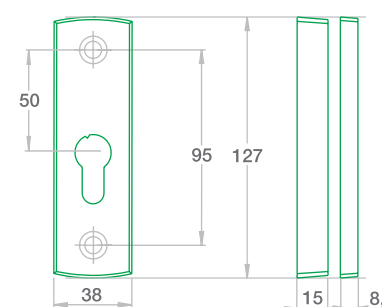
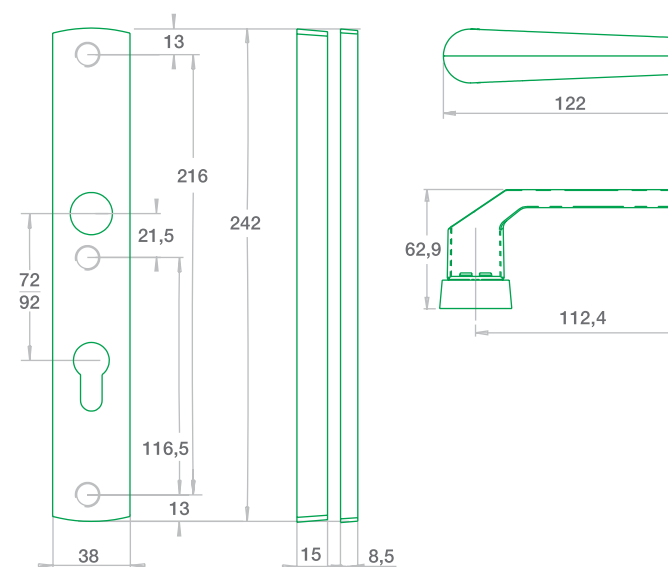


F4 – stare złoto

F8 – czarny

## Flex Premium z zabezpieczeniem wkładki

	F8		F1, F4, F6, F9	
	netto	brutto	netto	brutto
klamko-klamka	289,00	<b>355,47</b>	253,00	<b>311,19</b>
klamko-pochwyty	311,00	<b>382,53</b>	276,00	<b>339,48</b>
rozeta	145,00	<b>178,35</b>	130,00	<b>159,90</b>



**Wersja:**  
Flex Premium



**Wykończenie:**  
Szlif



**Wspomaganie:**  
Premium



**Do drzwi:**  
Zewnętrznych  
i wewnętrzzkłatkowych



**Produkt:**  
Polski



**Rozstaw:**  
72, 92 mm



**Szybsza  
w montażu**



**Łatwiejsza  
w użyciu**



**Bardziej  
niezawodna**



**Dodatkowe informacje:**

1. Możliwość zastosowania w zamkach listwowych
2. Okucia w kolorze **F3 złotym** dostępne na zamówienie, w zestawach po **50 kpl.** bez dodatkowej opłaty
3. **Rozstaw 90 mm** przy minimalnym zamówieniu **50 kompletów**

Szyld: zewnętrzny 38 mm, wewnętrzny 32 mm



3 Klasa  
Bezpieczeństwa



Wersja  
Flex Premium



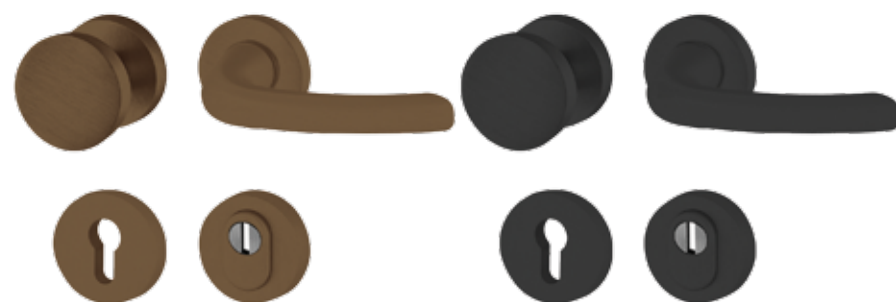
# DIANA PREMIUM / DIANA FLEX PREMIUM



F1 – srebrny

F6 – inox

F9 – tytan

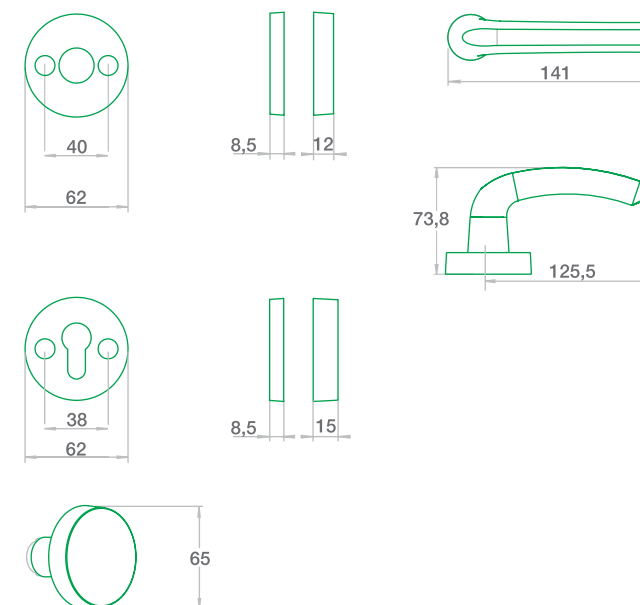


F4 – stare złoto

F8 – czarny

Premium	F8		F1, F4, F6, F9	
	netto	brutto	netto	brutto
klamko-klamka + rozeta WB	243,00	<b>298,89</b>	211,00	<b>259,53</b>
klamko-galka + rozeta WB	261,00	<b>321,03</b>	229,00	<b>281,67</b>
rozeta WB	134,00	<b>164,82</b>	117,00	<b>143,91</b>

Flex Premium z zabezpieczeniem wkładki	F8		F1, F4, F6, F9	
	netto	brutto	netto	brutto
klamko-klamka + rozeta WB	306,00	<b>376,38</b>	269,00	<b>330,87</b>
klamko-galka + rozeta WB	323,00	<b>397,29</b>	283,00	<b>348,09</b>
rozeta WB	163,00	<b>200,49</b>	145,00	<b>178,35</b>



**Wersja:**  
Premium / Flex Premium



**Wykończenie:**  
Szlif



**Wspomaganie:**  
Premium



**Do drzwi:**  
Zewnętrznych  
i wewnętrznych



**Produkt:**  
Polski



**Szybsza  
w montażu**



**Łatwiejsza  
w użyciu**



**Bardziej  
niezawodna**



**Dodatkowe informacje:**

1. Możliwość zastosowania w zamkach listwowych
2. Okucia w kolorze **F3 złotym** dostępne na zamówienie, w zestawach po **50 kpl.** bez dodatkowej opłaty
3. W standardzie: trzpień 150 mm (pływający) do klamki, 125 mm do galki, śruby 100 mm
4. Galka stała

Rozeta: 15 mm



3 Klasa  
Bezpieczeństwa



Certyfikat  
PPOŻ.:



Wersja  
Premium / Flex Premium

# MARS PREMIUM / MARS FLEX PREMIUM



F1 – srebrny

F6 – inox

F9 – tytan

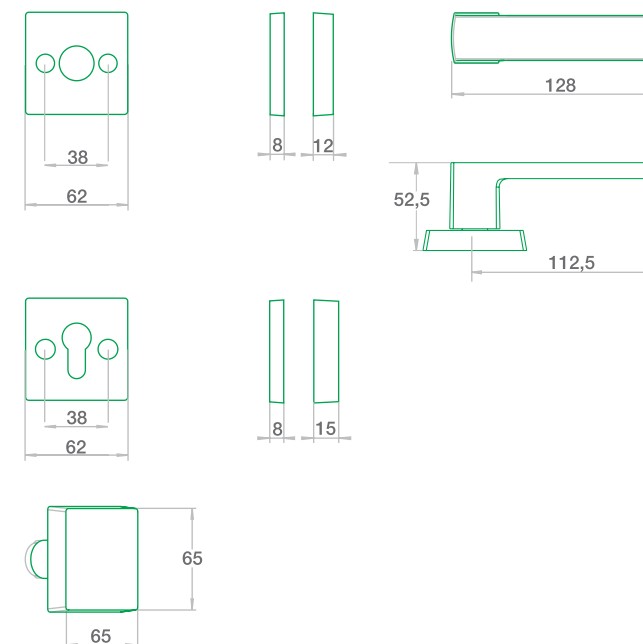


F4 – stare złoto

F8 – czarny

Premium	F8		F1, F4, F6, F9	
	netto	brutto	netto	brutto
klamko-klamka + rozeta WB	243,00	<b>298,89</b>	211,00	<b>259,53</b>
klamko-galka + rozeta WB	261,00	<b>321,03</b>	229,00	<b>281,67</b>
rozeta WB	134,00	<b>164,82</b>	117,00	<b>143,91</b>

Flex Premium z zabezpieczeniem wkładki	F8		F1, F4, F6, F9	
	netto	brutto	netto	brutto
klamko-klamka + rozeta WB	306,00	<b>376,38</b>	269,00	<b>330,87</b>
klamko-galka + rozeta WB	323,00	<b>397,29</b>	283,00	<b>348,09</b>
rozeta WB	163,00	<b>200,49</b>	145,00	<b>178,35</b>



**Wersja:**  
Premium / Flex Premium



**Wykończenie:**  
Szlif



**Wspomaganie:**  
Premium



**Do drzwi:**  
Zewnętrznych  
i wewnętrznych



**Produkt:**  
Polski



**Szybsza  
w montażu**



**Łatwiejsza  
w użyciu**



**Bardziej  
niezawodna**



**Dodatkowe informacje:**

- Możliwość zastosowania w zamkach listwowych
- Okucia w kolorze **F3 złotym** dostępne na zamówienie, w zestawach po **50 kpl.** bez dodatkowej opłaty
- W standardzie: trzpień 150 mm (pływający) do klamki, 125 mm do galki, śruby 100 mm
- Galka stała

Rozeta: 15 mm



3 Klasa  
Bezpieczeństwa

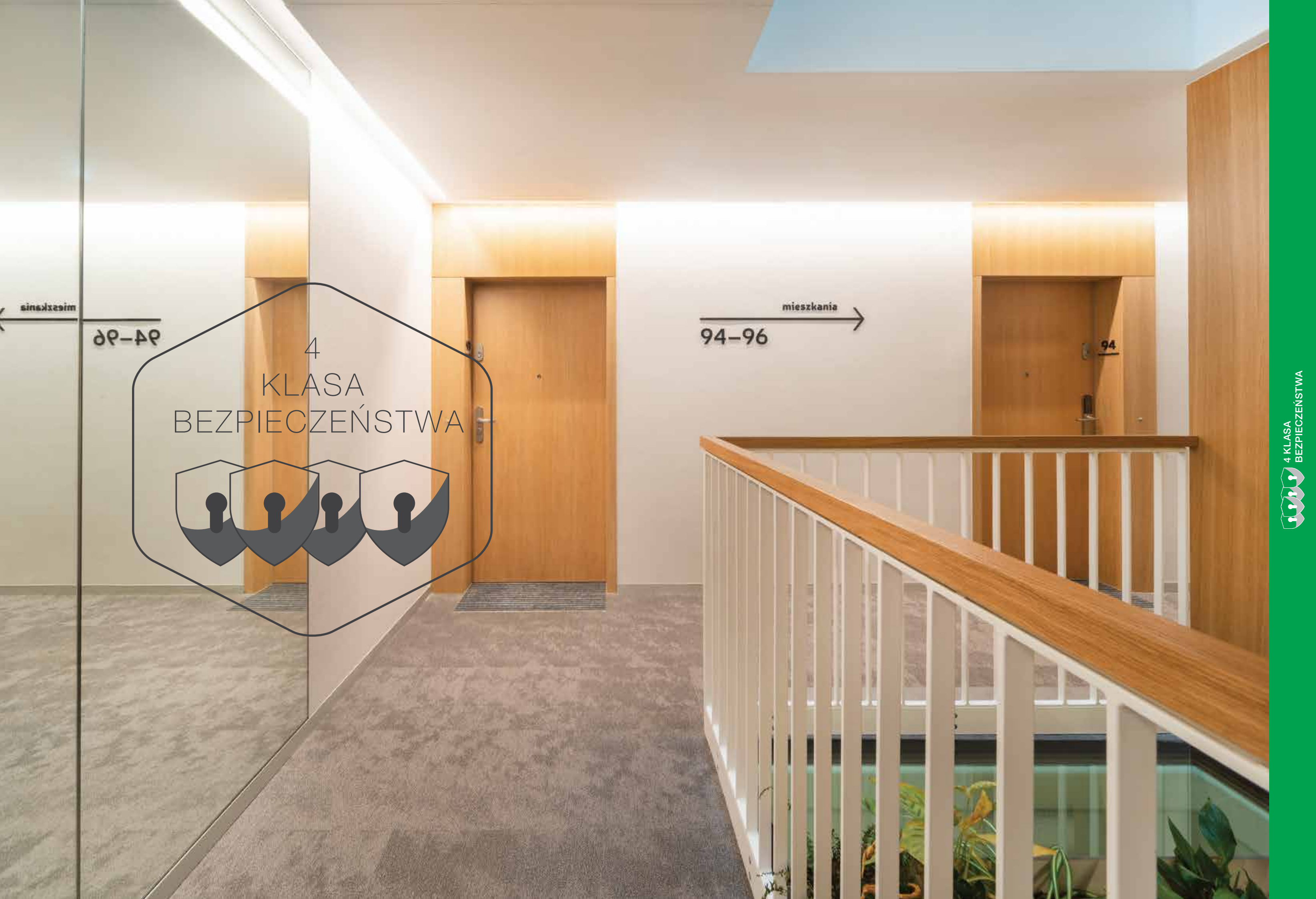


Certyfikat  
PPOŻ.:



Wersja  
Premium / Flex Premium





mieszkania

94-96

mieszkania

94-96

94

4  
KLASA  
BEZPIECZEŃSTWA







F1 – srebrny

F6 – inox



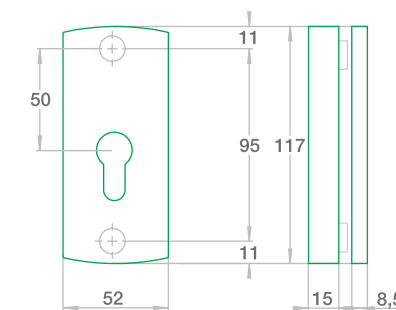
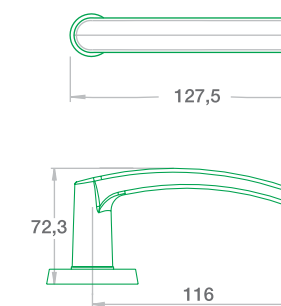
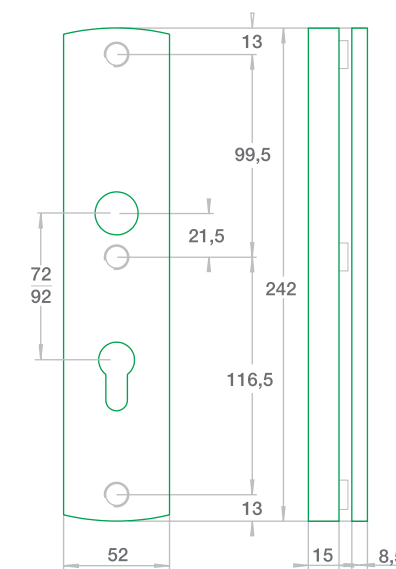
F9 – tytan

F4 – stare złoto

Fix z zabezpieczeniem wkładki

F1, F4, F6, F9

	netto	brutto
klamko-klamka	352,00	<b>432,96</b>
klamko-pochwyty	369,00	<b>453,87</b>
rozeta	190,00	<b>233,37</b>



**Wersja:**  
Fix



**Wykończenie:**  
Szlif



**Wspomaganie:**  
W szyldzie wewnętrznym



**Do drzwi:**  
Zewnętrznych  
i wewnętrzzkłatkowych



**Produkt:**  
Polski



**Rozstaw:**  
72, 92 mm



**Dodatkowe informacje:**

- Możliwość zastosowania w zamkach listwowych
- Okucia w kolorze **F8 czarnym** dostępne na zamówienie, w zestawach po **50 kpl.** po dodatkowej opłacie w wysokości 15% od ceny regularnej do każdego zestawu; okucia w kolorze **F3 złotym** dostępne na zamówienie w zestawach po **50 kpl.**, bez dodatkowej opłaty
- Rozstaw 90 mm** przy minimalnym zamówieniu **50 kompletów**

15 mm szyld wzmocniony stalową, hartowaną blachą!



4 Klasa  
Bezpieczeństwa



5  
LAT GWARANCJI

Wersja  
Fix

ANTABY

# CHARAKTERYSTYKA ANTAB

Antaby do każdych drzwi

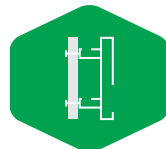


## Montaż od strony zewnętrznej:

1. Antaba jednostronna skośna Montreal, montowana na przestrzał
2. Rozeta górna w 3 klasie bezpieczeństwa z zabezpieczeniem wkładki Flex
3. Szyld w 3 klasie bezpieczeństwa z zabezpieczeniem wkładki Flex

## Montaż od strony wewnętrznej:

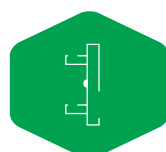
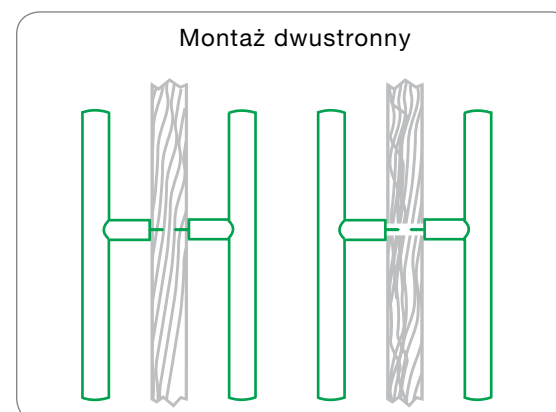
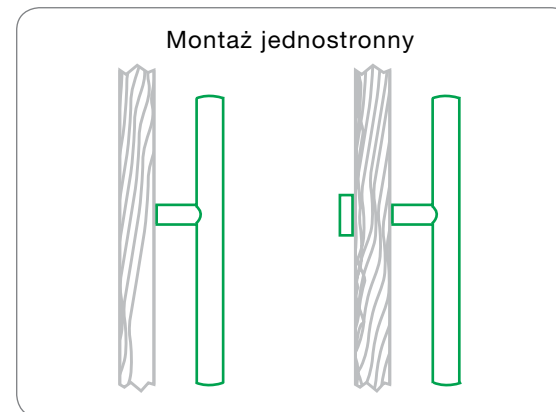
4. Mocowanie antaby
5. Rozeta górna
6. Klamka jednostronna z szyldem
7. Mocowanie antaby



## 2 sposoby montażu antab

W ofercie posiadamy dwa rodzaje mocowań antab, dzięki którym można w pełni dostosować wygląd i funkcjonalność antaby.

Montaż może być na wkręt albo na przestrzał. Oba typy antab – jednostronna i dwustronna mogą być tak mocowane.



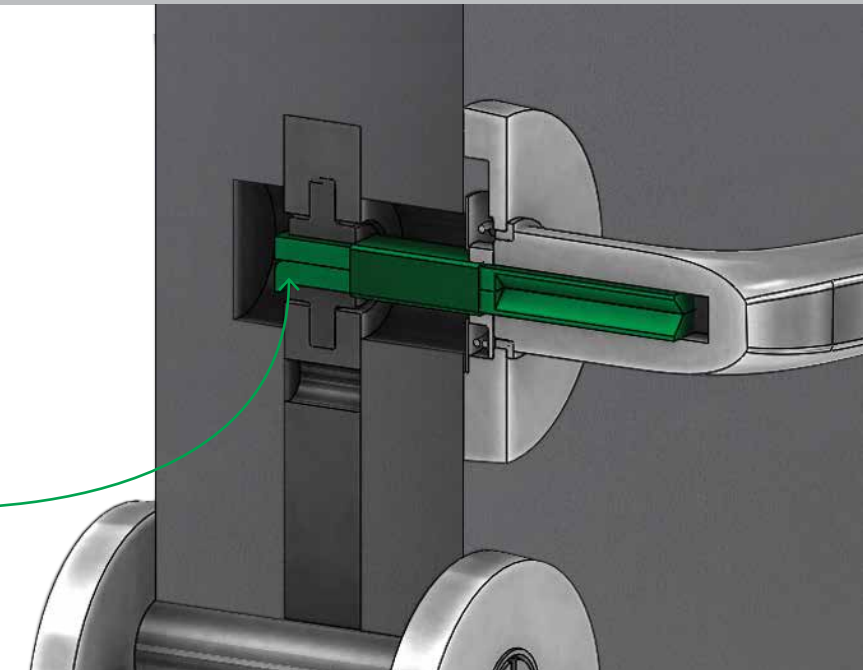
## Elektroniczny przycisk

Niezwykła wygoda i funkcjonalność – możliwość automatycznego otwierania drzwi za pomocą przycisku zamontowanego po wewnętrznej stronie antaby.

## Trzpień MC – patent firmy AXA!

Konstrukcja trzpienia jest tak zaprojektowana, aby po rozsunięciu dwóch jego części, wsunięciu w otwór zamka i puszczeniu, trzpień blokował się w orzechu zamka

Trzpień mocowany w orzechu zamka



## Porównanie właściwości antab wykonanych z aluminium i ze stali nierdzewnej



### Antaba ze stali nierdzewnej

- ryzyko pojawienia się plam powstałych przez różne kwasy obecne w opadach atmosferycznych
- powłoka podatna na zabrudzenia powierzchniowe i zostawianie odcisków palców
- brak izolacji cieplnej
- wszelkie uderzenia i uszkodzenia mechaniczne widoczne na powierzchni
- słaba estetyka wykonania

### Antaba aluminiowa

- powierzchnia odporna na działanie czynników zewnętrznych
- powłoka uniemożliwiająca zostawianie odcisków dłoni
- przy zastosowaniu z rozwiązaniem TERMO\* bardzo dobra izolacja cieplna
- powierzchnia znacznie bardziej odporna na wady powstałe wskutek uderzeń
- duża estetyka wykonania produktu, solidny wygląd

\* patrz strona 69



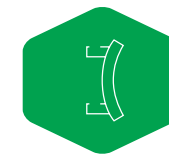
## Zestaw do montażu antab na szkłe\*\*

\*\* Uzgodnienia indywidualne. Szczegóły w dziale handlowym.

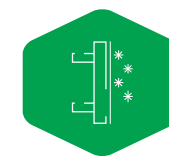
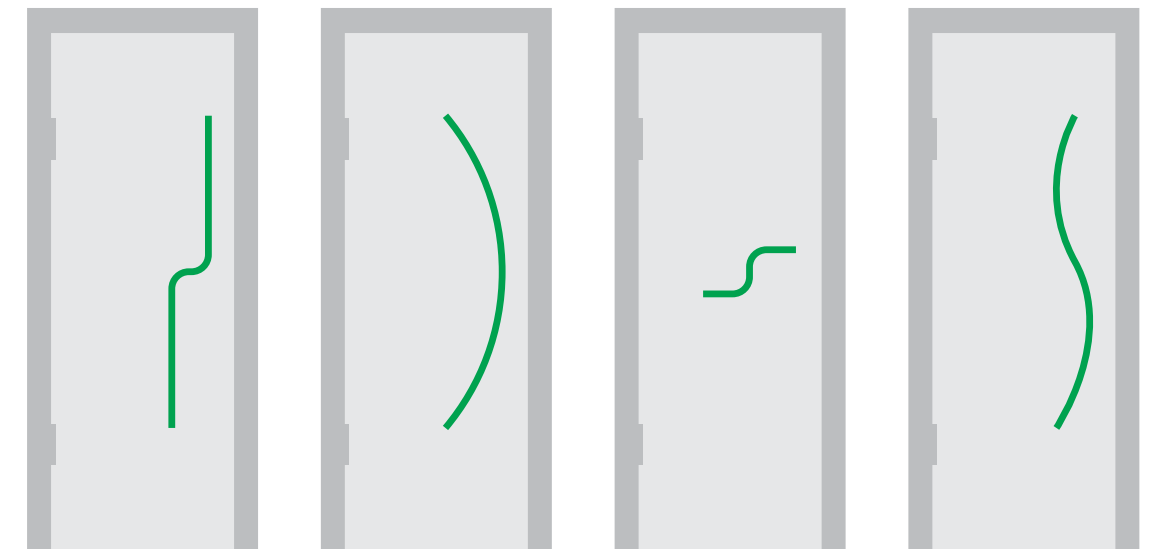


# CHARAKTERYSTYKA ANTAB

Antaby do każdych drzwi



Istnieje możliwość dopasowania antaby do dowolnego kształtu\*, podkreślającego wyjątkowy charakter Twoich drzwi.



## Opatentowane rozwiązanie TERMO \*\*

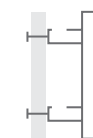
Ponad 7x niższy ubytek ciepła z zastosowaniem opatentowanego rozwiązania TERMO!  
Badanie kamerą termowizyjną przeprowadzone w temperaturze pokojowej 25°C i zewnętrznej -5°C dało następujące rezultaty:

9,2°C

temperatura antaby z tuleją standardową

22,6°C

temperatura antaby z tuleją termoizolacyjną



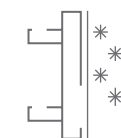
dwa sposoby montażu



jednostronny trzpień montowany w okuciach



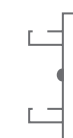
6 długości: 50 cm, 80 cm, 100 cm, 120 cm, 150 cm, 170 cm



termoizolacyjne mocowanie



możliwość montażu z sztyldami długimi i na dzielonych rozetach



wersja elektroniczna z przyciskiem otwierającym zamek



anodowa powłoka w 6 kolorach



dowolny grawer wykonany laserem



10 letnia gwarancja



różne kształty

\* w przypadku zamówień min. 50 sztuk

\*\* dopłata 35 zł netto

# MONTREAL – PROSTA



F1 – srebrny



F6 – inox



F9 – tytan



F4 – stare złoto



F8 – czarny

montaż drewnokręt	50 cm		80 cm		100 cm		120 cm		150 cm		170 cm		
	netto	brutto	netto	brutto	netto	brutto	netto	brutto	netto	brutto	netto	brutto	
F1	1-stronna	272,00	<b>334,56</b>	281,00	<b>345,63</b>	296,00	<b>364,08</b>	306,00	<b>376,38</b>	317,00	<b>389,91</b>	333,00	<b>409,59</b>
F4 F6 F9	2-stronna	544,00	<b>669,12</b>	562,00	<b>691,26</b>	590,00	<b>725,70</b>	612,00	<b>752,76</b>	634,00	<b>779,82</b>	666,00	<b>819,18</b>
	elektro przycisk	387,00	<b>476,01</b>	398,00	<b>489,54</b>	411,00	<b>505,53</b>	422,00	<b>519,06</b>	435,00	<b>535,05</b>	448,00	<b>551,04</b>
	1-stronna	310,00	<b>381,30</b>	320,00	<b>393,60</b>	337,00	<b>414,51</b>	348,00	<b>428,04</b>	359,00	<b>441,57</b>	377,00	<b>463,71</b>
F8	2-stronna	620,00	<b>762,60</b>	640,00	<b>787,20</b>	674,00	<b>829,02</b>	696,00	<b>856,08</b>	718,00	<b>883,14</b>	754,00	<b>927,42</b>
	elektro przycisk	441,00	<b>542,43</b>	452,00	<b>555,96</b>	464,00	<b>570,72</b>	476,00	<b>585,48</b>	494,00	<b>607,62</b>	510,00	<b>627,30</b>

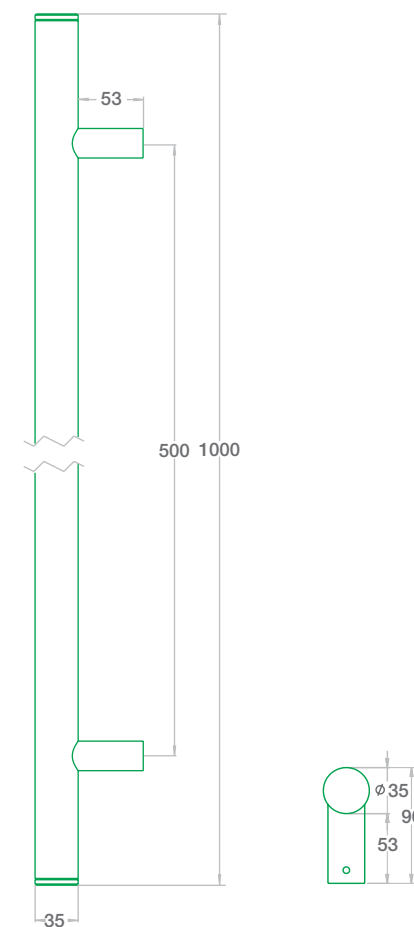


- elementy montażowe do drzwi aluminiowych na nitonakrętkę 15 zł
- elementy montażowe do drzwi PVC na turbo śrubę 25 zł

montaż na przestrzał	50 cm		80 cm		100 cm		120 cm		150 cm		170 cm		
	netto	brutto	netto	brutto	netto	brutto	netto	brutto	netto	brutto	netto	brutto	
F1	1-stronna	321,00	<b>394,83</b>	332,00	<b>408,36</b>	339,00	<b>416,97</b>	371,00	<b>456,33</b>	386,00	<b>474,78</b>	392,00	<b>482,16</b>
F4 F6 F9	2-stronna	535,00	<b>658,05</b>	554,00	<b>681,42</b>	572,00	<b>703,56</b>	637,00	<b>783,51</b>	666,00	<b>819,18</b>	685,00	<b>842,55</b>
	elektro przycisk	437,00	<b>537,51</b>	447,00	<b>549,81</b>	454,00	<b>558,42</b>	487,00	<b>599,01</b>	502,00	<b>617,46</b>	509,00	<b>626,07</b>
	1-stronna	365,00	<b>448,95</b>	376,00	<b>462,48</b>	382,00	<b>469,86</b>	423,00	<b>520,29</b>	441,00	<b>542,43</b>	448,00	<b>551,04</b>
F8	2-stronna	604,00	<b>742,92</b>	625,00	<b>768,75</b>	649,00	<b>798,27</b>	726,00	<b>892,98</b>	761,00	<b>936,03</b>	776,00	<b>954,48</b>
	elektro przycisk	499,00	<b>613,77</b>	509,00	<b>626,07</b>	516,00	<b>634,68</b>	556,00	<b>683,88</b>	569,00	<b>699,87</b>	579,00	<b>712,17</b>



- elementy montażowe z funkcją termo 35 zł



#### Długość:

50, 80, 100, 120, 150, 170 cm



#### Rozstaw słupków montażowych:

Długość (cm)	50	80	100	120	150	170
Rozstaw (cm)	30	50	50	80	99,8	99,8



#### Wykończenie:

Szlif



#### Do drzwi:

Zewnętrznych i wewnętrzzkłatkowych



#### Produkt:

Polski



#### Dodatkowe informacje:

1. Rozstaw montażowy jest zależny od wymiarów antaby. Na rysunku podano rozstaw dla antaby o długości 100 cm. Pozostałe wymiary w tabeli powyżej
2. Antaba Montreal w kolorze **F3 złotym** dostępna na zamówienie w zestawach po **50 kpl.**, bez dodatkowej opłaty
3. Mocowanie termoizolacyjne – dopłata 35 zł netto

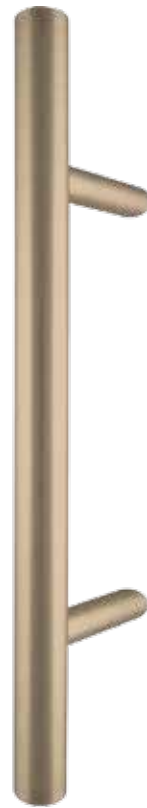
# MONTREAL – SKOS



F1 – srebrny



F6 – inox



F9 – tytan



F4 – stare złoto



F8 – czarny

montaż drewnokręt		50 cm		80 cm		100 cm		120 cm		150 cm		170 cm	
		netto	brutto	netto	brutto	netto	brutto	netto	brutto	netto	brutto	netto	brutto
F1	1-stronna	305,00	<b>375,15</b>	314,00	<b>386,22</b>	328,00	<b>403,44</b>	342,00	<b>420,66</b>	351,00	<b>431,73</b>	364,00	<b>447,72</b>
F4 F6 F9	2-stronna	610,00	<b>750,30</b>	628,00	<b>772,44</b>	656,00	<b>806,88</b>	684,00	<b>841,32</b>	702,00	<b>863,46</b>	728,00	<b>895,44</b>
	elektro przycisk	441,00	<b>542,43</b>	450,00	<b>553,50</b>	462,00	<b>568,26</b>	478,00	<b>587,94</b>	486,00	<b>597,78</b>	499,00	<b>613,77</b>
	1-stronna	346,00	<b>425,58</b>	359,00	<b>467,40</b>	372,00	<b>457,56</b>	388,00	<b>477,24</b>	393,00	<b>483,39</b>	414,00	<b>509,22</b>
F8	2-stronna	692,00	<b>851,16</b>	718,00	<b>804,42</b>	744,00	<b>915,12</b>	776,00	<b>954,48</b>	786,00	<b>966,78</b>	828,00	<b>1018,44</b>
	elektro przycisk	482,00	<b>592,86</b>	493,00	<b>634,68</b>	507,00	<b>623,61</b>	524,00	<b>644,52</b>	528,00	<b>649,44</b>	550,00	<b>676,50</b>

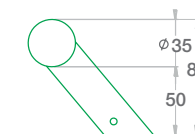
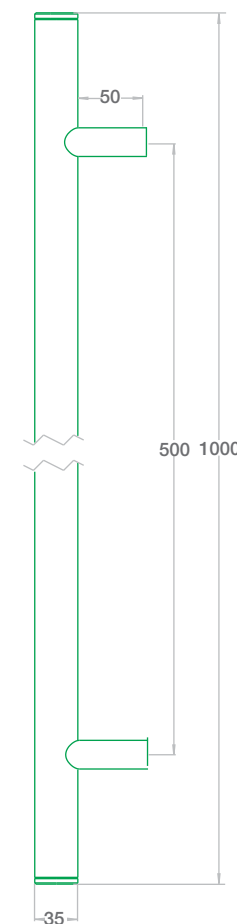


- elementy montażowe do drzwi aluminiowych na nitonakrętkę 15 zł
- elementy montażowe do drzwi PVC na turbo śrubę 25 zł

montaż na przestrzał		50 cm		80 cm		100 cm		120 cm		150 cm		170 cm	
		netto	brutto	netto	brutto	netto	brutto	netto	brutto	netto	brutto	netto	brutto
F1	1-stronna	372,00	<b>457,56</b>	380,00	<b>467,40</b>	384,00	<b>472,32</b>	418,00	<b>514,14</b>	433,00	<b>532,59</b>	441,00	<b>542,43</b>
F4 F6 F9	2-stronna	645,00	<b>793,35</b>	654,00	<b>804,42</b>	664,00	<b>816,72</b>	731,00	<b>899,13</b>	758,00	<b>932,34</b>	778,00	<b>956,94</b>
	elektro przycisk	506,00	<b>622,38</b>	516,00	<b>634,68</b>	520,00	<b>639,60</b>	554,00	<b>681,42</b>	568,00	<b>698,64</b>	575,00	<b>707,25</b>
	1-stronna	417,00	<b>512,91</b>	430,00	<b>528,90</b>	441,00	<b>542,43</b>	476,00	<b>585,48</b>	492,00	<b>605,16</b>	503,00	<b>618,69</b>
F8	2-stronna	731,00	<b>899,13</b>	742,00	<b>912,66</b>	753,00	<b>926,19</b>	832,00	<b>1023,36</b>	858,00	<b>1055,34</b>	882,00	<b>1084,86</b>
	elektro przycisk	553,00	<b>680,19</b>	563,00	<b>692,49</b>	575,00	<b>707,25</b>	610,00	<b>750,30</b>	628,00	<b>772,44</b>	637,00	<b>783,51</b>



- elementy montażowe z funkcją termo 35 zł



**Długość:**  
50, 80, 100, 120, 150, 170 cm



**Rozstaw słupków montażowych:**  
Długość (cm) 50 80 100 120 150 170  
Rozstaw (cm) 30 50 50 80 99,8 99,8



**Wykończenie:**  
Szlif



**Do drzwi:**  
Zewnętrznych i wewnętrzzklatkowych



**Produkt:**  
Polski



- Dodatkowe informacje:**
1. Rozstaw montażowy jest zależny od wymiarów antaby. Na rysunku podano rozstaw dla antaby o długości 100 cm. Pozostałe wymiary w tabeli powyżej
  2. Antaba Montreal w kolorze **F3 złotym** dostępna na zamówienie w zestawach po **50 kpl.**, bez dodatkowej opłaty
  3. Mocowanie termoizolacyjne – dopłata 35 zł netto



# MONTREAL – GIĘTA



F1 – srebrny



F6 – inox



F9 – tytan



F4 – stare złoto



F8 – czarny

montaż drewnokręt		80 cm		100 cm		120 cm		150 cm		170 cm	
		netto	brutto	netto	brutto	netto	brutto	netto	brutto	netto	brutto
F1	1-stronna	327,00	<b>402,21</b>	339,00	<b>416,97</b>	364,00	<b>447,72</b>	375,00	<b>461,25</b>	387,00	<b>476,01</b>
F4 F6 F9	2-stronna	652,00	<b>801,96</b>	678,00	<b>833,94</b>	726,00	<b>892,98</b>	750,00	<b>922,50</b>	775,00	<b>953,25</b>
	elektro przycisk	443,00	<b>544,89</b>	455,00	<b>559,65</b>	480,00	<b>590,40</b>	490,00	<b>602,70</b>	505,00	<b>621,15</b>
	1-stronna	365,00	<b>448,95</b>	381,00	<b>468,63</b>	405,00	<b>498,15</b>	415,00	<b>510,45</b>	434,00	<b>533,82</b>
F8	2-stronna	728,00	<b>895,44</b>	762,00	<b>937,26</b>	809,00	<b>995,07</b>	830,00	<b>1020,90</b>	866,00	<b>1065,18</b>
	elektro przycisk	481,00	<b>591,63</b>	497,00	<b>611,31</b>	519,00	<b>638,37</b>	529,00	<b>650,67</b>	550,00	<b>676,50</b>

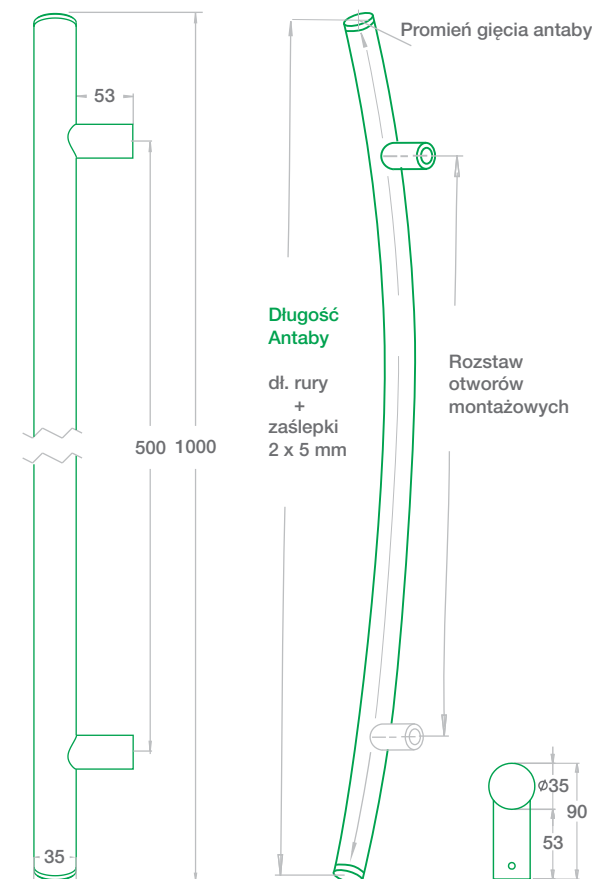


- elementy montażowe do drzwi aluminiowych na nitonakrętkę 15 zł
- elementy montażowe do drzwi PVC na turbo śrubę 25 zł

montaż na przestrzał		80 cm		100 cm		120 cm		150 cm		170 cm	
		netto	brutto	netto	brutto	netto	brutto	netto	brutto	netto	brutto
F1	1-stronna	376,00	<b>462,48</b>	394,00	<b>484,62</b>	428,00	<b>526,44</b>	443,00	<b>544,89</b>	450,00	<b>553,50</b>
F4 F6 F9	2-stronna	694,00	<b>853,62</b>	801,00	<b>862,23</b>	811,00	<b>997,53</b>	822,00	<b>1011,06</b>	866,00	<b>1065,18</b>
	elektro przycisk	491,00	<b>603,93</b>	512,00	<b>629,76</b>	545,00	<b>670,35</b>	557,00	<b>685,11</b>	565,00	<b>694,95</b>
	1-stronna	420,00	<b>516,60</b>	427,00	<b>525,21</b>	480,00	<b>590,40</b>	496,00	<b>610,08</b>	506,00	<b>622,38</b>
F8	2-stronna	791,00	<b>972,93</b>	798,00	<b>981,54</b>	924,00	<b>1136,52</b>	934,00	<b>1148,82</b>	988,00	<b>1215,24</b>
	elektro przycisk	537,00	<b>660,51</b>	543,00	<b>667,89</b>	595,00	<b>731,85</b>	612,00	<b>752,76</b>	622,00	<b>765,06</b>



- elementy montażowe z funkcją termo 35 zł



**Długość:**  
80, 100, 120, 150, 170 cm



**Rozstaw słupków montażowych:**

Długość (cm)	80	100	120	150	170
Rozstaw (cm)	50	50	80	99,8	99,8
Promień gięcia (cm)	120	120	120	150	170



**Wykończenie:**  
Szlif



**Do drzwi:**  
Zewnętrznych i wewnętrzzklatkowych



**Produkt:**  
Polski



- Dodatkowe informacje:**
1. Rozstaw montażowy jest zależny od wymiarów antaby. Na rysunku podano Rozstaw dla antaby o długości 100 cm. Pozostałe wymiary w tabeli powyżej
  2. Promień gięcia może być dostosowywany indywidualnie jednak nie mniejszy niż 120 cm, dostępny na zamówienie w zestawach po **50 kpl.**, bez dodatkowej opłaty
  3. Antaba Montreal w kolorze **F3 złotym** dostępna na zamówienie w zestawach po **50 kpl.**, bez dodatkowej opłaty
  4. Mocowanie termoizolacyjne – dopłata 35 zł netto

# AMSTERDAM – PROSTA



F1 – srebrny



F6 – inox



F9 – tytan



F4 – stare złoto



F8 – czarny

montaż drewnowkręt	50 cm		80 cm		100 cm		120 cm		150 cm		170 cm		
	netto	brutto	netto	brutto	netto	brutto	netto	brutto	netto	brutto	netto	brutto	
F1	1-stronna	275,00	<b>338,25</b>	281,00	<b>345,63</b>	295,00	<b>362,85</b>	332,00	<b>408,36</b>	343,00	<b>421,89</b>	349,00	<b>429,27</b>
F4 F6 F9	2-stronna	550,00	<b>676,50</b>	562,00	<b>691,26</b>	590,00	<b>725,70</b>	664,00	<b>816,72</b>	686,00	<b>843,78</b>	698,00	<b>858,54</b>
	elektro przycisk	391,00	<b>480,93</b>	399,00	<b>490,77</b>	410,00	<b>504,30</b>	447,00	<b>549,81</b>	458,00	<b>563,34</b>	467,00	<b>574,41</b>
	1-stronna	316,00	<b>388,68</b>	324,00	<b>398,52</b>	338,00	<b>415,74</b>	380,00	<b>467,40</b>	396,00	<b>487,08</b>	405,00	<b>498,15</b>
F8	2-stronna	632,00	<b>777,36</b>	648,00	<b>797,04</b>	676,00	<b>831,48</b>	760,00	<b>934,80</b>	792,00	<b>974,16</b>	810,00	<b>996,30</b>
	elektro przycisk	450,00	<b>553,50</b>	457,00	<b>562,11</b>	470,00	<b>578,10</b>	514,00	<b>632,22</b>	527,00	<b>648,21</b>	537,00	<b>660,51</b>

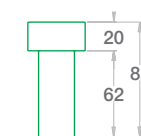
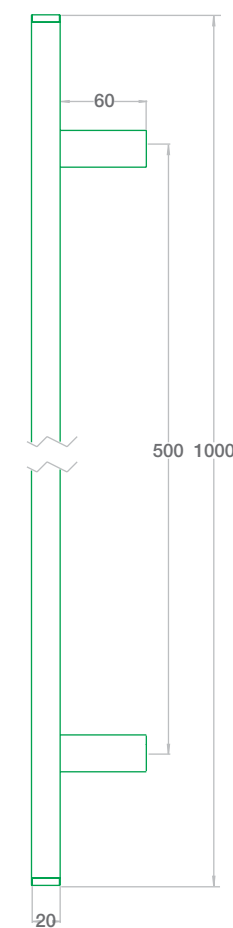


- elementy montażowe do drzwi aluminiowych na nitonakrętkę 15 zł
- elementy montażowe do drzwi PVC na turbo śrubę 25 zł

montaż na przestrzał	50 cm		80 cm		100 cm		120 cm		150 cm		170 cm		
	netto	brutto	netto	brutto	netto	brutto	netto	brutto	netto	brutto	netto	brutto	
F1	1-stronna	349,00	<b>429,27</b>	358,00	<b>440,34</b>	368,00	<b>452,64</b>	405,00	<b>498,15</b>	418,00	<b>514,14</b>	428,00	<b>526,44</b>
F4 F6 F9	2-stronna	594,00	<b>730,62</b>	613,00	<b>753,99</b>	629,00	<b>773,67</b>	705,00	<b>867,15</b>	730,00	<b>897,90</b>	748,00	<b>920,04</b>
	elektro przycisk	467,00	<b>574,41</b>	476,00	<b>585,48</b>	483,00	<b>594,09</b>	520,00	<b>639,60</b>	535,00	<b>658,05</b>	544,00	<b>669,12</b>
	1-stronna	405,00	<b>498,15</b>	414,00	<b>509,22</b>	422,00	<b>519,06</b>	465,00	<b>571,95</b>	482,00	<b>592,86</b>	491,00	<b>603,93</b>
F8	2-stronna	683,00	<b>840,09</b>	706,00	<b>868,38</b>	723,00	<b>889,29</b>	811,00	<b>997,53</b>	840,00	<b>1033,20</b>	859,00	<b>1056,57</b>
	elektro przycisk	538,00	<b>661,74</b>	546,00	<b>671,58</b>	555,00	<b>682,65</b>	597,00	<b>734,31</b>	615,00	<b>756,45</b>	625,00	<b>768,75</b>



- elementy montażowe z funkcją termo 35 zł



**Długość:**  
50, 80, 100, 120, 150, 170 cm



**Rozstaw słupków montażowych:**  
Długość (cm) 50 80 100 120 150 170  
Rozstaw (cm) 30 50 50 80 99,8 99,8



**Wykończenie:**  
Szlif



**Do drzwi:**  
Zewnętrznych i wewnętrzzklatkowych



**Produkt:**  
Polski



**Dodatkowe informacje:**

1. Rozstaw montażowy jest zależny od wymiarów antaby. Na rysunku podano Rozstaw dla antaby o długości 100 cm. Pozostałe wymiary w tabeli powyżej
2. Antaba w kolorze **F3 złotym** dostępna na zamówienie w zestawach po **50 kpl.**, bez dodatkowej opłaty
3. Mocowanie termoizolacyjne – dopłata 35 zł netto

# AMSTERDAM – SKOS



F1 – srebrny



F6 – inox



F9 – tytan



F4 – stare złoto



F8 – czarny

montaż drewnokręt	50 cm		80 cm		100 cm		120 cm		150 cm		170 cm		
	netto	brutto	netto	brutto	netto	brutto	netto	brutto	netto	brutto	netto	brutto	
F1	1-stronna	381,00	<b>468,63</b>	393,00	<b>483,39</b>	403,00	<b>495,69</b>	437,00	<b>537,51</b>	451,00	<b>554,73</b>	458,00	<b>563,34</b>
F4 F6 F9	2-stronna	762,00	<b>937,26</b>	786,00	<b>966,78</b>	806,00	<b>991,38</b>	874,00	<b>1075,02</b>	902,00	<b>1109,46</b>	916,00	<b>1126,68</b>
	elektro przycisk	518,00	<b>637,14</b>	527,00	<b>648,21</b>	537,00	<b>660,51</b>	574,00	<b>706,02</b>	587,00	<b>722,01</b>	594,00	<b>730,62</b>
	1-stronna	440,00	<b>541,20</b>	451,00	<b>554,73</b>	461,00	<b>567,03</b>	503,00	<b>618,69</b>	519,00	<b>638,37</b>	527,00	<b>648,21</b>
F8	2-stronna	880,00	<b>1082,40</b>	902,00	<b>1109,46</b>	922,00	<b>1134,06</b>	1006,00	<b>1237,38</b>	1038,00	<b>1276,74</b>	1054,00	<b>1296,42</b>
	elektro przycisk	595,00	<b>731,85</b>	607,00	<b>746,61</b>	617,00	<b>758,91</b>	659,00	<b>810,57</b>	675,00	<b>830,25</b>	683,00	<b>840,09</b>

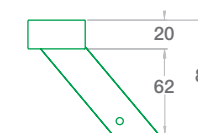
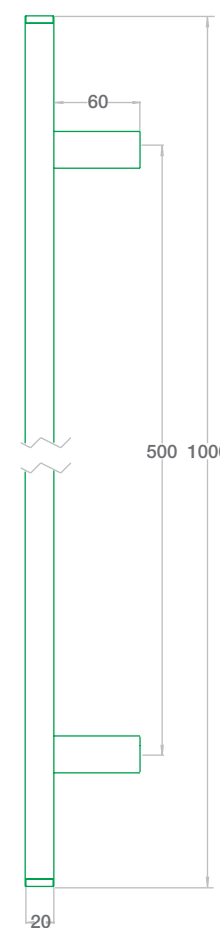


- elementy montażowe do drzwi aluminiowych na nitonakrętkę 15 zł
- elementy montażowe do drzwi PVC na turbo śrubę 25 zł

montaż na przestrzał	50 cm		80 cm		100 cm		120 cm		150 cm		170 cm		
	netto	brutto	netto	brutto	netto	brutto	netto	brutto	netto	brutto	netto	brutto	
F1	1-stronna	457,00	<b>562,11</b>	466,00	<b>573,18</b>	477,00	<b>586,71</b>	512,00	<b>629,76</b>	524,00	<b>644,52</b>	533,00	<b>655,59</b>
F4 F6 F9	2-stronna	812,00	<b>998,76</b>	830,00	<b>1020,90</b>	851,00	<b>1046,73</b>	921,00	<b>1132,83</b>	949,00	<b>1167,27</b>	964,00	<b>1185,72</b>
	elektro przycisk	593,00	<b>729,39</b>	600,00	<b>738,00</b>	611,00	<b>751,53</b>	646,00	<b>794,58</b>	660,00	<b>811,80</b>	666,00	<b>819,18</b>
	1-stronna	526,00	<b>646,98</b>	536,00	<b>659,28</b>	546,00	<b>671,58</b>	588,00	<b>723,24</b>	604,00	<b>742,92</b>	612,00	<b>752,76</b>
F8	2-stronna	933,00	<b>1147,59</b>	955,00	<b>1174,65</b>	976,00	<b>1200,48</b>	1059,00	<b>1302,57</b>	1090,00	<b>1340,70</b>	1108,00	<b>1362,84</b>
	elektro przycisk	682,00	<b>838,86</b>	690,00	<b>848,70</b>	702,00	<b>863,46</b>	743,00	<b>913,89</b>	758,00	<b>932,34</b>	767,00	<b>943,41</b>



- elementy montażowe z funkcją termo 35 zł



#### Długość:

50, 80, 100, 120, 150, 170 cm



#### Rozstaw słupków montażowych:

Długość (cm)	50	80	100	120	150	170
Rozstaw (cm)	30	50	50	80	99,8	99,8



#### Wykończenie:

Szlif



#### Do drzwi:

Zewnętrznych i wewnętrzzklatkowych



#### Produkt:

Polski



#### Dodatkowe informacje:

1. Rozstaw montażowy jest zależny od wymiarów antaby. Na rysunku podano Rozstaw dla antaby o długości 100 cm. Pozostałe wymiary w tabeli powyżej
2. Antaba w kolorze **F3 złotym** dostępna na zamówienie w zestawach po **50 kpl.**, bez dodatkowej opłaty
3. Mocowanie termoizolacyjne – dopłata 35 zł netto

SOLO – pełny asortyment okuć do antab

Slim Solo Plus podstawowa klasa bezpieczeństwa	F1, F4, F6, F9	
	netto	brutto
klamka + krótki szyld	94,00	<b>115,62</b>
rozeta	56,00	<b>68,88</b>



Długa i wąska rozeta do drzwi zewnętrznych, do montażu z wąskim pochwytem.

Gaja Solo Plus podstawowa klasa bezpieczeństwa	F8		F1, F4, F6, F9	
	netto	brutto	netto	brutto
klamka + krótki szyld	129,00	<b>158,67</b>	123,00	<b>151,29</b>
rozeta	67,00	<b>82,41</b>	60,00	<b>73,80</b>



Długa rozeta do drzwi zewnętrznych, do montażu z pochwytem. Klamka po stronie wewnętrznej.

Ceres Solo Plus podstawowa klasa bezpieczeństwa	F8		F1, F4, F6, F9	
	netto	brutto	netto	brutto
klamko-rozeta + rozeta WB	155,00	<b>190,65</b>	134,00	<b>164,82</b>
rozeta	67,00	<b>82,41</b>	59,00	<b>72,57</b>



Mars Solo Flex Premium 3 klasa bezpieczeństwa z zabezpieczeniem wkładki	F8		F1, F4, F6, F9	
	netto	brutto	netto	brutto
klamko-rozeta + rozeta WB	283,00	<b>348,09</b>	246,00	<b>302,58</b>
rozeta	163,00	<b>200,49</b>	145,00	<b>178,35</b>



Diana Solo Flex Premium 3 klasa bezpieczeństwa z zabezpieczeniem wkładki	F8		F1, F4, F6, F9	
	netto	brutto	netto	brutto
klamko-rozeta + rozeta WB	283,00	<b>348,09</b>	246,00	<b>302,58</b>
rozeta	163,00	<b>200,49</b>	145,00	<b>178,35</b>





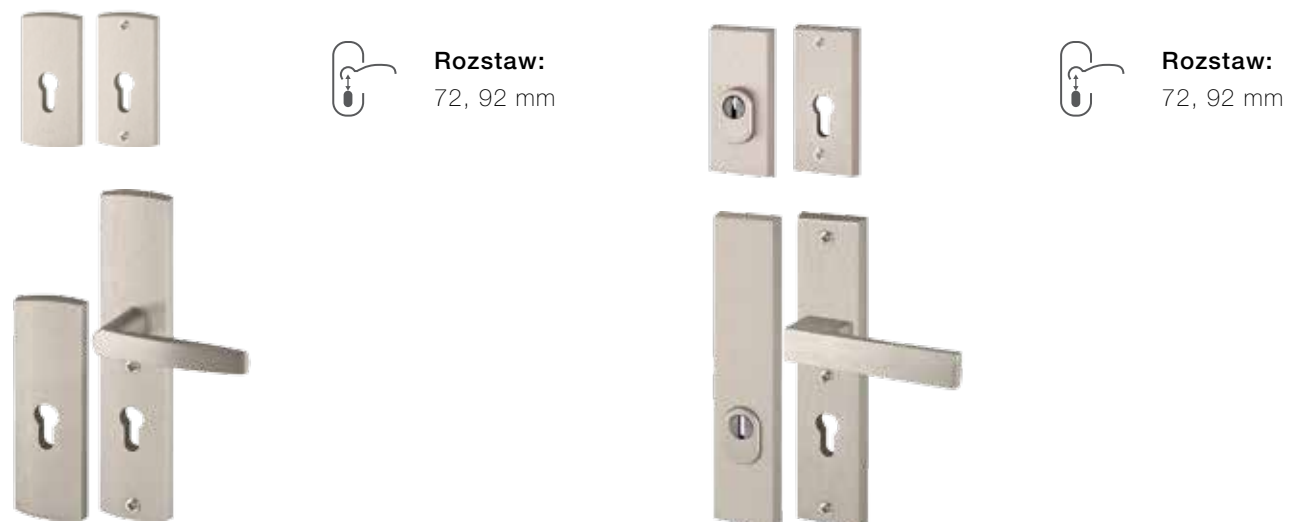
SOLO – pełny asortyment okuć do antab

Solid Solo Flex	F8		F1, F4, F6, F9	
	netto	brutto	netto	brutto
klamka + krótki szyld	253,00	<b>311,19</b>	222,00	<b>273,06</b>
rozeta	145,00	<b>178,35</b>	130,00	<b>159,90</b>
		F8	F6	
szyld krótki do antab dwustronnych	217,00	<b>266,91</b>	189,00	<b>232,47</b>

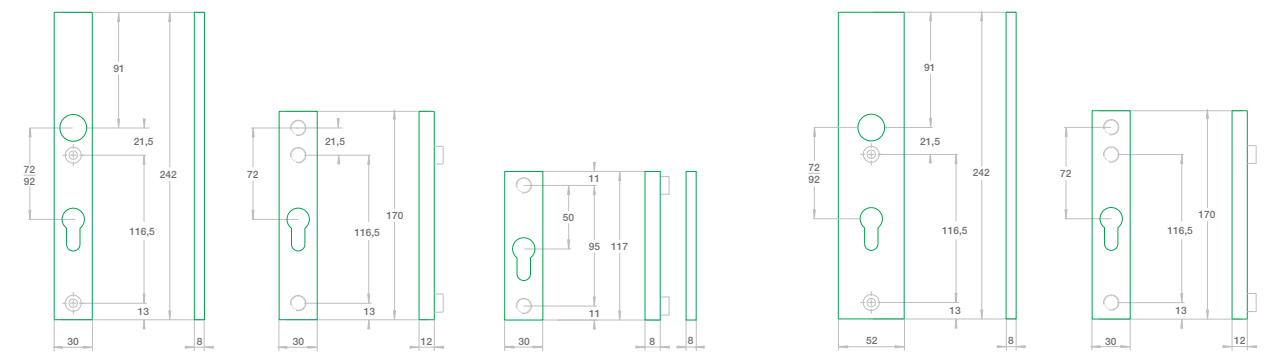


Diva Solo	F6	
3 klasa bezpieczeństwa	netto	brutto
klamka + krótki szyld	324,00	<b>398,52</b>
rozeta	98,00	<b>120,54</b>

Royal Solo	F6	
3 klasa bezpieczeństwa z zabezpieczeniem wkładki	netto	brutto
klamka + długi szyld	340,00	<b>418,20</b>
rozeta	135,00	<b>166,05</b>



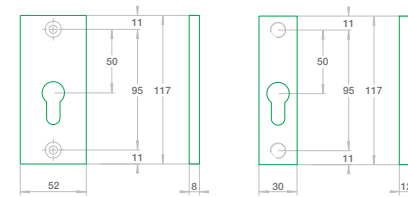
Okucia dedykowane do antab



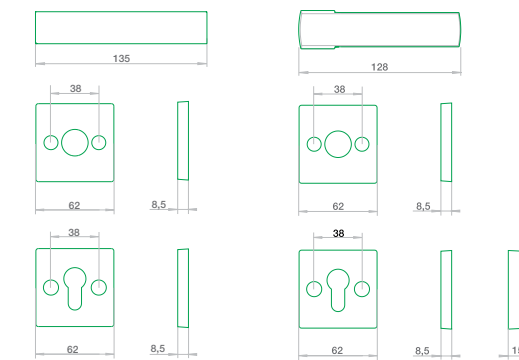
Slim Solo Plus

Rozeta Slim Solo

Gaja Solo Plus

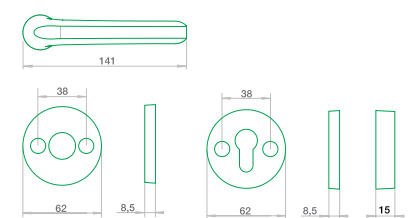


Rozeta Gaja Solo

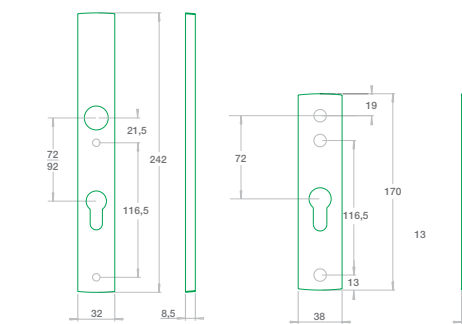


Ceres Solo Plus

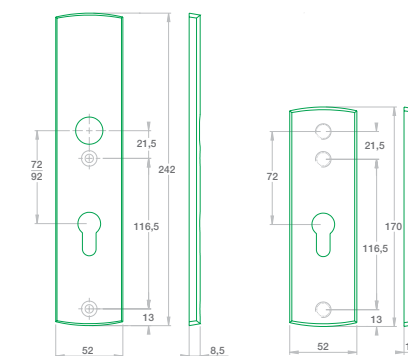
Mars Solo Flex Premium



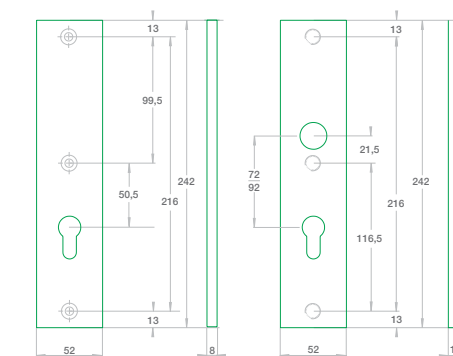
Diana Solo Flex Premium



Solid Solo Flex



Diva Solo klamka + krótki szyld



Royal Solo



POZOSTAŁA  
OFERTA

## KRYTERIA AKCEPTACJI ZABEZPIECZENIA

PARAMETRY DLA OKUĆ ZABEZPIEZAJĄCYCH ZAMEK, PRZEZNACZONYCH DO DRZWI\*

Wyszczególnienie	Klasa 1	Klasa 2	Klasa 3	Klasa 4
<b>Wymagania konstrukcyjne</b>	tak	tak	tak	tak
<b>Wytrzymałość tarczy</b>				
Siła ± 50 N	7 kN	10 kN	15 kN	20 kN
Maksymalne ugięcie	5 mm	5 mm	5 mm	5 mm
<b>Wytrzymałość elementów mocujących</b>				
Siła $0^{+5}$ %	10 kN	15 kN	20 kN	30 kN
Obciążenie wstępne ± 50 N	500 N	500 N	500 N	500 N
Maksymalne odkształcenie	2 mm	2 mm	2 mm	2 mm
<b>Odporność na wiercenie</b>				
Czas trwania próby	nie	> 30 s	> 3 min	> 5 min
Siła osiowa $0^{+5}$ %	nie	200 N	200 N	300 N
<b>Odporność na atak przecinaniem</b>				
Punkty uderzenia dla długiej tarczy	nie	1, 2	1, 3, 4	1, 2, 3, 4, 5
Punkty uderzenia dla krótkiej tarczy	nie	1, 2	1, 3, 4	1, 2, 3, 4
Tarczka otworu pod klucz (patrz A.3.6.2)	*	*	*	*
Liczba uderzeń wahadła	nie	3	6	12
<b>Wytrzymałość płytki ochraniającej bębnek (jeśli jest zamontowana)</b>				
Siła $0^{+5}$ %	nie	10 kN	15 kN	20 kN

\* PN 1906: 2012 – okucia budowlane. Klamki i gałki drzwiowe wraz z tarczami. Wymagania i metody badań.

## CYFROWY WIZJER DRZWIOWY



AXA  
DDS 1



AXA  
DDS 2



### Model DDS 1 / DDS 2

- Obsługiwany jednym przyciskiem
- Bezproblemowy i szybki montaż
- Pasuje do standardowego otworu na wizjer (14 mm)
- Duży ekran LCD o średnicy 3.2 cala daje wyraźny, jasny i kolorowy obraz
- Może zastąpić Twój dotychczasowy wizjer bez żadnej dodatkowej pracy
- Można obserwować otoczenie za drzwiami bez zdradzania swojej obecności w domu
- Możliwość montażu w drzwiach o grubości od 38 do 110 mm
- Po uruchomieniu działa od 10 do 20 sek. (ustawienia) DDS 2 (DDS 1-10 sek.)
- Zasilanie: 4 baterie AAA

### Model DDS 2

- Możliwość zapisu do 50 zdjęć z kamery zamontowanej w wizjerze
- Data i godzina zrobienia zdjęcia
- Automatycznie wykonuje zdjęcie osobie dzwoniącej do drzwi
- Możliwość dodania karty pamięci do 8GB
- Wbudowane dzwonki

AXA DDS 1	netto	brutto	AXA DDS 2	netto	brutto
Wizjer cyfrowy AXA DDS 1	193,00	<b>237,32 9</b>	Wizjer cyfrowy AXA DDS 2	269,00	<b>330,87</b>

Prezentowane w katalogu kolory produktu mogą nieznacznie różnić się od końcowego koloru wyrobu.

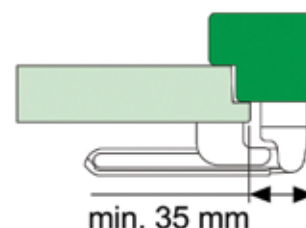
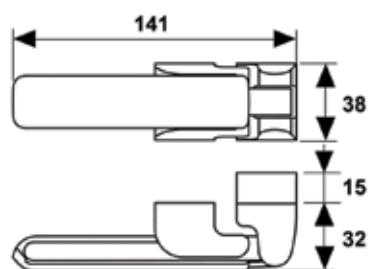
## SZTYWNY ŁAŃCUCH

Sztywny łańcuch	netto	brutto
komplet 2 częściowy	159,00	<b>195,57</b>



### Dlaczego warto wybrać sztywny łańcuch AXA?

- sztywny łańcuch przeznaczony do blokowania drzwi przed ich pełnym otwarciem, tylko do drzwi otwieranych do środka
- uchroni przed gwałtownym otwarciem drzwi i niepożądanym wtargnięciem do mieszkania
- jego małe gabaryty pozwalają na minimalne uchylenie drzwi
- doskonały w przypadku, gdy chcemy przewietrzyć mieszkanie
- łatwy montaż
- śruby i wkręty ukryte



## WIZJERY DRZWIOWE

Wizjery drzwiowe	Wymiar A mm	Wymiar B mm	netto	brutto
Ekono	35-60	14	16,00	<b>19,68</b>
Premium black	35-60	14	26,00	<b>31,98</b>
Premium inox	35-55	14	26,00	<b>31,98</b>



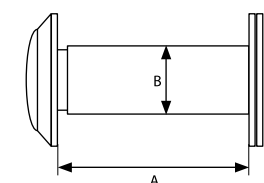
Ekono



Premium black



Premium inox





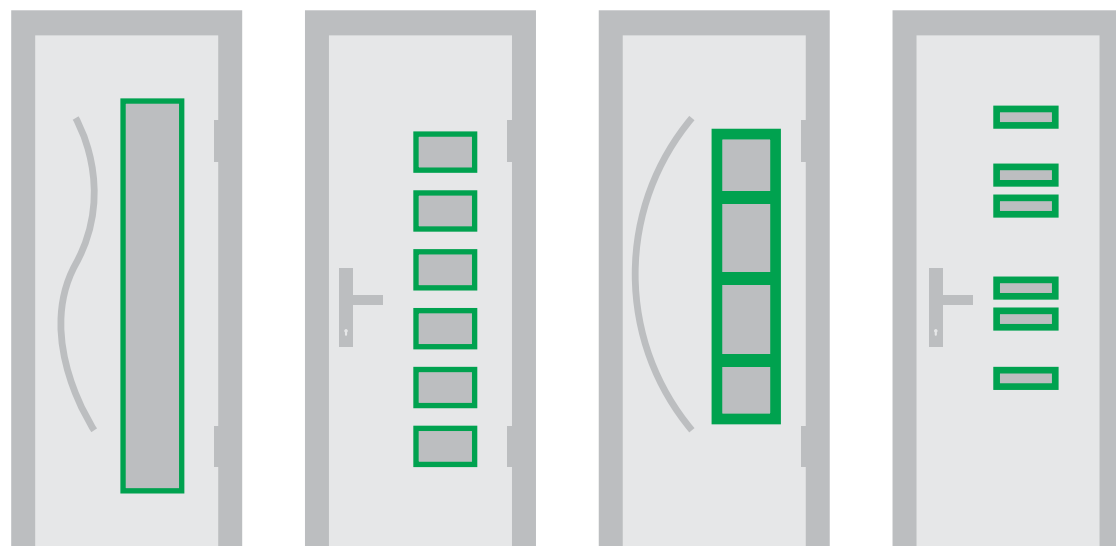
## RAMKI DO PRZESZKLEŃ

Ozdobne ramki do przeszkleń w kolorze okuć



Możliwość wykonania ramki w dowolnym rozmiarze i kształcie\* podkreślającym charakter przeszkleń w drzwiach.

\*Minimalne ilości do ustalenia w dziale handlowym.



## SYSTEM MASTER KEY

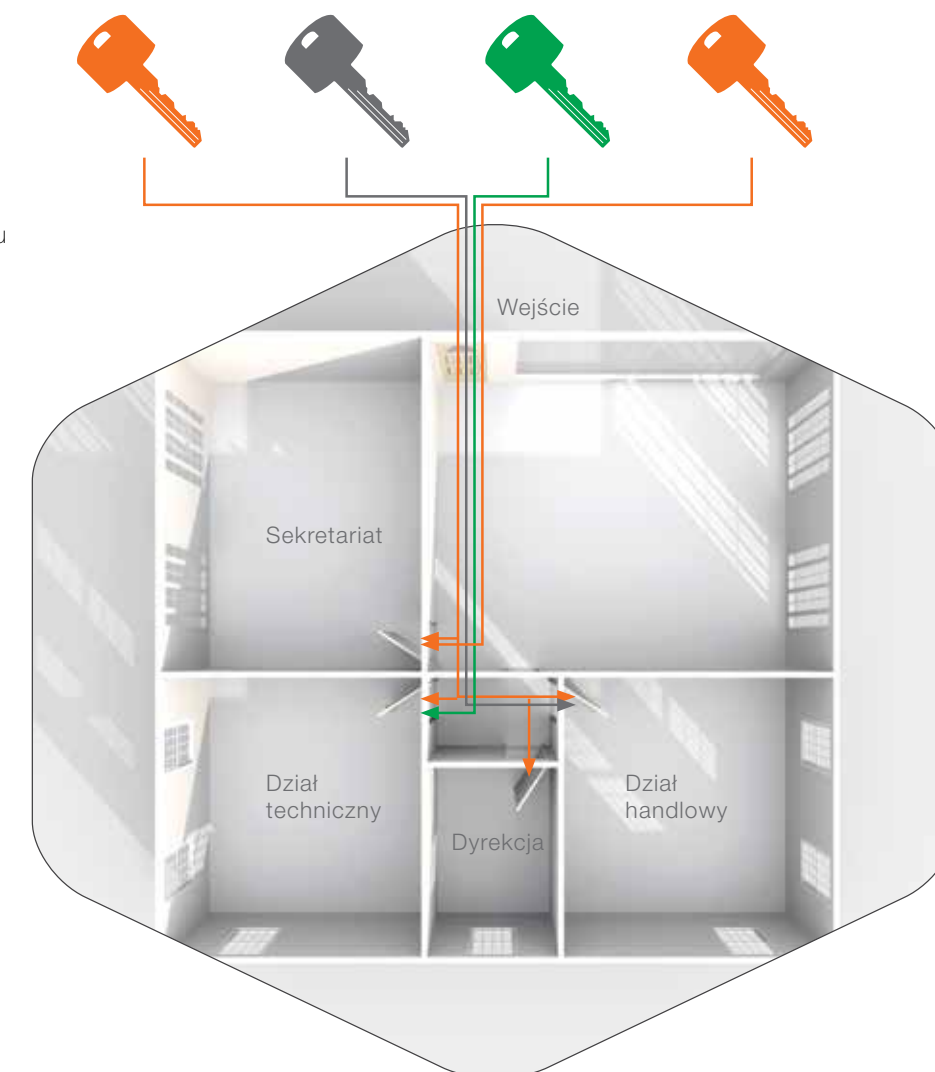
Mechaniczna kontrola dostępu do obiektów i pomieszczeń

Nazwa pomieszczenia	Wejście	Sekretariat	Dyrekcja	Dział handlowy	Dział techniczny
Dyrektor	✓	✓	✓	✓	✓
Kier. działu handlowego	✓			✓	
Kier. działu technicznego	✓				✓
Asystentka	✓	✓			
Klucze grupowe					
Kodowanie	001	002	003	004	005
Oznaczenie drzwi	20	21	22	23	24
Kolor	1	1	1	1	1
Obudowa / Klucze	1 / 1	1 / 1	1 / 1	1 / 1	1 / 1
Typ wkładki	1400	1400	1400	1400	1400
Długość A / B	30 / 40	30 / 40	30 / 40	30 / 40	30 / 40

### Zaletami systemu Master Key są między innymi:

- mechaniczna kontrola dostępu do obiektów i pomieszczeń, zapewnienie bezpieczeństwa w sytuacjach awaryjnych, wymagających szybkiego dostępu do pomieszczeń (np. w przypadku pożaru),
- wygoda – każdy użytkownik posługuje się tylko jednym kluczem,
- łatwość i pełna kontrola w administrowaniu kluczami,
- elastyczność w tworzeniu dowolnych struktur systemu.

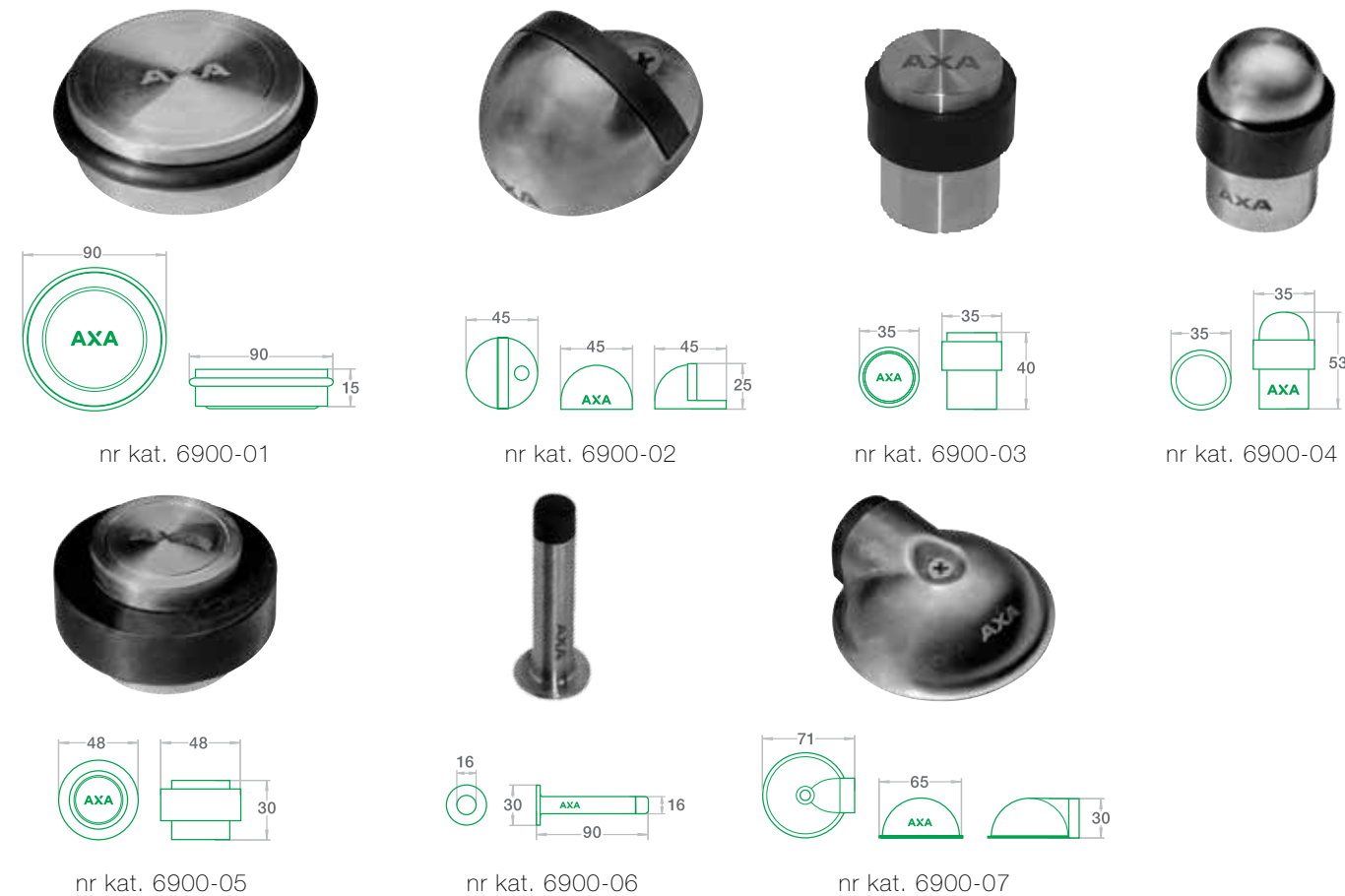
W tym przykładowym rozwiązaniu w systemie Master Key funkcjonują **4 klucze**. Gdyby ten sam obiekt nie był wyposażony w system, do zapewnienia komunikacji, koniecznych byłoby **11 kluczy**.



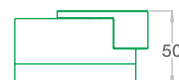
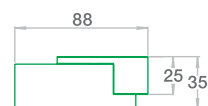
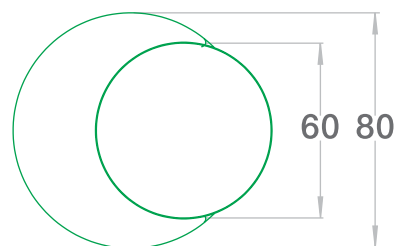
## ODBOJNIKI DO DRZWI

Odbojnik AXA do ciężkich drzwi	F8		F1, F4, F6, F9	
	netto	brutto	netto	brutto
Odbojnik MC-35	127,00	<b>156,21</b>	107,00	<b>131,61</b>
Odbojnik MC-50	183,00	<b>225,09</b>	159,00	<b>195,57</b>
Odbojnik MC-65	205,00	<b>252,15</b>	177,00	<b>217,71</b>

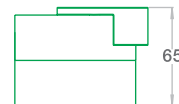
Odbojniki ze stali nierdzewnej	F1, F4, F6, F9	
	netto	brutto
nr katalogowy 6900-01	71,00	<b>87,33</b>
nr katalogowy 6900-02	26,00	<b>31,98</b>
nr katalogowy 6900-03	29,00	<b>35,67</b>
nr katalogowy 6900-04	31,00	<b>38,13</b>
nr katalogowy 6900-05	26,00	<b>31,98</b>
nr katalogowy 6900-06	21,00	<b>25,83</b>
nr katalogowy 6900-07	25,00	<b>30,75</b>



MC-65 / kolor F9



Odbojnik z modulem 15 mm



Odbojnik z modulem 30 mm



MC-35 / kolor F1



MC-50 / kolor F8

- Dedykowany do ciężkich drzwi, zewnętrznych i wewnętrznych.
- Możliwość dopasowania wysokości do dolnej krawędzi drzwi, dzięki dodatkowym modułom – 15 i 30 mm.
- Masywny korpus.
- Dostępne w kolorach: F1 srebrny, F4 stare złoto, F6 inox, F8 czarny, F9 tytan.

## OSŁONKI NA ZAWIASY

Osłonki na zawiasy	F8		F1, F3, F4, F6, F9, Chrom	
	netto	brutto	netto	brutto
	9,30	<b>11,44</b>	6,90	<b>8,49</b>

- Osłonki zawiasów wykonane są z aluminium.
- Anodowane w sześciu wariantach kolorystycznych: F1 srebro, F3 złoto, F4 stare złoto, F6 inox, F8 czarny, F9 tytan. Dodatkowo dostępne w wykończeniu chromowanym.
- Średnica – 20 mm.



F1 srebro F3 złoto F4 stare złoto F6 inox F8 czarny F9 tytan

\* pakowane po 12 sztuk (i wielokrotność)

# NUKI

Powered by  
**AXA HOME SECURITY**  
Where security meets technology

NUKI SMART LOCK  
ELEKTRONICZNY  
ZAMEK



## CZYM JEST NUKI?

Nuki zamienia Twoje drzwi w inteligentny system dostępu, a smartfon w inteligentny klucz. Nie martw się, dzięki Nuki nadal możesz otworzyć drzwi za pomocą zwykłego klucza, jeśli zapomnisz zabrać ze sobą swój smartfon!



### NUKI SMART LOCK 2.0

Nuki Smart Lock to inteligentne rozwiązanie modernizacyjne do zamków drzwiowych, które umożliwia sterowanie dostępem za pomocą smartfonu.



### NUKI BRIDGE

Nuki Bridge przenosi Twój zamek Nuki Smart Lock online, dzięki czemu możesz zarządzać i kontrolować dostęp zdalnie w aplikacji Nuki o każdej porze i w każdym miejscu.

### NUKI FOB

Przyczep małe urządzenie Bluetooth do breloczka do kluczy, aby zablokować i odblokować drzwi bez konieczności użycia smartfona.



### NUKI KEYPAD

Nuki Keypad pozwala wygodnie otwierać drzwi za pomocą kodu dostępu, dając Ci możliwość doświadczenia na co dzień życia bez konieczności używania kluczy.

## ZAMÓW PAKIET STARTOWY



## Otrzymaj GRATIS:

### 1 X PANEL DEMO ZAWIERAJĄCY:

- Nuki Smartlock 2.0
- Klamkę zintegrowaną AXA Premium w 3 klasie bezpieczeństwa
- Wkładkę AXA
- Ekran z wgranym filmem promocyjnym i montażowym.



### 1 X PAKIET PROMOCYJNY:

- 1 x Roll-up 200x85cm
- 1 x Naklejka na okno do Twojego sklepu



Jesteś zainteresowanym korzystnymi warunkami zakupu pakietu startowego i otrzymaniem darmowego wsparcia marketingowego? Skontaktuj się z przedstawicielem handlowym (patrz. tylna okładka) lub z działem handlowym pod nr 32 6100101.

Nazwa	netto	brutto
Nuki Combo 2.0	1056,10	1299,00
Nuki Smartlock 2.0	812,20	999,00
Nuki Bridge	348,78	429,00
Nuki Keypad	291,87	359,00
Nuki Fob	137,40	169,00





# WKŁADKI PATENTOWE

W każdym kolorze okuć

## W ofercie następujące komplety wkładek\*:

Wymiar	Klasa B		ABHIII W235	
	netto	brutto	netto	brutto
26/35 + 26/35	168,00	<b>206,64</b>	213,68	<b>262,83</b>
26/40 + 26/40	191,10	<b>235,05</b>	222,60	<b>273,80</b>
26/45 + 26/45	201,08	<b>247,33</b>	231,00	<b>284,13</b>
26/50 + 26/50	211,05	<b>259,59</b>	239,93	<b>295,11</b>
26/55 + 26/55	218,40	<b>268,63</b>	248,33	<b>305,45</b>

Wymiar	Klasa B		Klasa C	
	netto	brutto	netto	brutto
1405 30/30 + 1400 30/30	171,15	<b>210,51</b>	205,28	<b>252,49</b>
1405 30/35 + 1400 30/35	168,00	<b>206,64</b>	213,68	<b>262,83</b>
1405 30/40 + 1400 30/40	177,45	<b>218,26</b>	222,60	<b>273,80</b>
1405 30/45 + 1400 30/45	186,90	<b>229,89</b>	231,00	<b>284,13</b>
1405 30/50 + 1400 30/50	196,35	<b>241,51</b>	239,93	<b>295,11</b>
1405 30/55 + 1400 30/55	205,80	<b>253,13</b>	248,33	<b>305,45</b>
1405 30/60 + 1400 30/60	214,73	<b>264,12</b>	257,25	<b>316,42</b>
1405 30/65 + 1400 30/65	224,18	<b>275,74</b>	265,65	<b>326,75</b>
1404 30/70 + 1400 30/70 **	233,63	<b>287,36</b>	274,05	<b>337,08</b>
1404 30/75 + 1400 30/75 **	242,55	<b>298,34</b>	282,98	<b>348,07</b>
1405 35/35 + 1400 35/35	177,45	<b>218,26</b>	222,60	<b>273,80</b>
1405 35/40 + 1400 35/40	186,90	<b>229,89</b>	231,00	<b>284,13</b>
1405 35/45 + 1400 35/45	196,35	<b>241,51</b>	239,93	<b>295,11</b>
1405 35/50 + 1400 35/50	205,80	<b>253,13</b>	248,33	<b>305,45</b>
1405 35/55 + 1400 35/55	214,73	<b>264,12</b>	257,25	<b>316,42</b>
1405 35/60 + 1400 35/60	224,18	<b>275,74</b>	265,65	<b>326,75</b>
1405 35/65 + 1400 35/65	248,33	<b>305,45</b>	274,05	<b>337,08</b>
1404 35/70 + 1400 35/70 **	257,78	<b>317,07</b>	282,98	<b>348,07</b>
1405 35/75 + 1400 35/75 **	528,68	<b>650,28</b>	652,89	<b>803,05</b>
1405 40/40 + 1400 40/40	196,35	<b>241,51</b>	239,93	<b>295,11</b>
1405 40/45 + 1400 40/45	205,80	<b>253,13</b>	248,33	<b>305,45</b>
1405 40/50 + 1400 40/50	214,73	<b>264,12</b>	264,08	<b>324,82</b>
1405 40/55 + 1400 40/55	224,18	<b>275,74</b>	273,00	<b>335,79</b>
1405 40/60 + 1400 40/60	233,63	<b>287,36</b>	281,93	<b>346,77</b>
1405 40/65 + 1400 40/65	242,55	<b>298,34</b>	282,98	<b>348,07</b>
1405 40/70 + 1400 40/70 **	252,00	<b>309,96</b>	291,38	<b>358,40</b>
1406 40/75 + 1400 40/75 **	563,85	<b>693,54</b>	689,33	<b>847,88</b>
1405 45/45 + 1400 45/45	214,73	<b>264,12</b>	257,25	<b>316,42</b>
1405 45/50 + 1400 45/50	224,18	<b>275,74</b>	273,53	<b>336,44</b>

\* Komplet zawiera wkładkę dwustronną + wkładkę z galką, 5 kluczy, kartę bezpieczeństwa, 2 śruby mocujące

\*\* Możliwy dłuższy termin realizacji

\*\*\* Wkładki z pokrętkiem w kolorze **F8 czarnym** za dodatkową opłatą 5 zł netto. Nie podlega rabatowi.



1405 45/55 + 1400 45/55	233,10	<b>286,71</b>	281,93	<b>346,77</b>
1405 45/60 + 1400 45/60	257,78	<b>317,07</b>	289,80	<b>356,45</b>
1405 45/65 + 1400 45/65	267,75	<b>329,33</b>	291,38	<b>358,40</b>
1404 45/70 + 1400 45/70 **	296,10	<b>364,20</b>	316,05	<b>388,74</b>
1405 45/75 + 1400 45/75 **	600,08	<b>738,10</b>	724,50	<b>891,14</b>
1405 50/50 + 1400 50/50	233,10	<b>286,71</b>	281,93	<b>346,77</b>
1405 50/55 + 1400 50/55	242,55	<b>298,34</b>	282,98	<b>348,07</b>
1405 50/60 + 1400 50/60	258,30	<b>317,71</b>	310,80	<b>382,28</b>
1404 50/65 + 1400 50/65	278,78	<b>342,90</b>	316,05	<b>388,74</b>
1404 50/70 + 1400 50/70 **	363,83	<b>447,51</b>	444,68	<b>546,96</b>
1405 50/75 + 1400 50/75 **	635,25	<b>781,36</b>	759,68	<b>934,41</b>
1405 55/55 + 1400 55/55	252,00	<b>309,96</b>	291,38	<b>358,40</b>
1405 55/60 + 1400 55/60	278,78	<b>342,90</b>	316,05	<b>388,74</b>
1403 55/65 + 1400 55/65	305,55	<b>375,83</b>	340,73	<b>419,10</b>
1404 55/70 + 1400 55/70 **	400,05	<b>492,06</b>	480,38	<b>590,87</b>
1405 55/75 + 1400 55/75 **	670,95	<b>825,27</b>	795,90	<b>978,96</b>
1405 60/60 + 1400 60/60 **	305,55	<b>375,83</b>	340,73	<b>419,10</b>
1404 60/65 + 1400 60/65 **	332,33	<b>408,77</b>	365,40	<b>449,44</b>

## Wygląd wkładek zamontowanych w rozecie:



# WKŁADKI POJEDYNCZE

Wymiar	Wkładki pojedyncze dwustronne				Wkładki pojedyncze z galką			
	Klasa B		ABHIII W235		Klasa B		ABHIII W235	
	netto	brutto	netto	brutto	netto	brutto	netto	brutto
26/26	95,03	<b>116,89</b>	157,50	<b>193,73</b>	127,58	<b>156,92</b>	194,78	<b>239,58</b>
26/30	95,03	<b>116,89</b>	157,50	<b>193,73</b>	127,58	<b>156,92</b>	194,78	<b>239,58</b>
26/35	102,38	<b>125,93</b>	165,38	<b>203,42</b>	134,40	<b>165,31</b>	202,65	<b>249,26</b>
26/40	109,20	<b>134,32</b>	173,25	<b>213,10</b>	141,23	<b>173,71</b>	210,00	<b>258,30</b>
26/45	116,03	<b>142,72</b>	180,60	<b>222,14</b>	148,58	<b>182,75</b>	217,88	<b>267,99</b>
26/50	122,85	<b>151,11</b>	188,48	<b>231,83</b>	155,40	<b>191,14</b>	225,75	<b>277,67</b>
26/55	129,68	<b>159,51</b>	195,83	<b>240,87</b>	162,23	<b>199,54</b>	233,10	<b>286,71</b>

Wymiar	Wkładki pojedyncze dwustronne				Wkładki pojedyncze z galką			
	Klasa B		Klasa C		Klasa B		Klasa C	
	netto	brutto	netto	brutto	netto	brutto	netto	brutto
30/30	95,03	<b>116,89</b>	157,50	<b>193,73</b>	127,58	<b>156,92</b>	194,78	<b>239,58</b>
30/35	102,38	<b>125,93</b>	165,38	<b>203,42</b>	134,40	<b>165,31</b>	202,65	<b>249,26</b>
30/40	109,20	<b>134,32</b>	173,25	<b>213,10</b>	143,33	<b>176,30</b>	210,00	<b>258,30</b>
30/45	116,03	<b>142,72</b>	180,60	<b>222,14</b>	148,58	<b>182,75</b>	217,88	<b>267,99</b>
30/50	122,85	<b>151,11</b>	188,48	<b>231,83</b>	155,40	<b>191,14</b>	225,75	<b>277,67</b>
30/55	129,68	<b>159,51</b>	195,83	<b>240,87</b>	162,23	<b>199,54</b>	233,10	<b>286,71</b>
30/60	136,50	<b>167,90</b>	203,70	<b>250,55</b>	169,05	<b>207,93</b>	240,98	<b>296,41</b>
30/65	143,33	<b>176,30</b>	211,58	<b>260,24</b>	175,88	<b>216,33</b>	248,33	<b>305,45</b>
30/70 **	150,68	<b>185,34</b>	218,93	<b>269,28</b>	182,70	<b>224,72</b>	256,20	<b>315,13</b>
30/75 **	282,98	<b>348,07</b>	395,85	<b>486,90</b>	315,53	<b>388,10</b>	433,13	<b>532,75</b>
30/80 **	304,50	<b>374,54</b>	419,48	<b>515,96</b>	cena na zapytanie			
35/35	109,20	<b>134,32</b>	173,25	<b>213,10</b>	141,23	<b>173,71</b>	210,00	<b>258,30</b>
35/40	116,03	<b>142,72</b>	180,60	<b>222,14</b>	148,58	<b>182,75</b>	217,88	<b>267,99</b>
35/45	122,85	<b>151,11</b>	188,48	<b>231,83</b>	155,40	<b>191,14</b>	225,75	<b>277,67</b>
35/50	129,68	<b>159,51</b>	195,83	<b>240,87</b>	162,23	<b>199,54</b>	233,10	<b>286,71</b>
35/55	136,50	<b>167,90</b>	203,70	<b>250,55</b>	169,05	<b>207,93</b>	240,98	<b>296,41</b>
35/60	143,33	<b>176,30</b>	211,58	<b>260,24</b>	175,88	<b>216,33</b>	248,33	<b>305,45</b>
35/65	150,68	<b>185,34</b>	218,93	<b>269,28</b>	182,70	<b>224,72</b>	256,20	<b>315,13</b>
35/70 **	157,50	<b>193,73</b>	226,80	<b>278,96</b>	189,53	<b>233,12</b>	263,55	<b>324,17</b>

35/75 **	304,50	<b>374,54</b>	419,48	<b>515,96</b>	336,53	<b>413,93</b>	456,23	<b>561,16</b>
35/80 **	325,50	<b>400,37</b>	443,10	<b>545,01</b>	cena na zapytanie			
35/85 **	346,50	<b>426,20</b>	466,20	<b>573,43</b>	cena na zapytanie			
40/40	122,85	<b>151,11</b>	188,48	<b>231,83</b>	155,40	<b>191,14</b>	225,75	<b>277,67</b>
40/45	129,68	<b>159,51</b>	195,83	<b>240,87</b>	162,23	<b>199,54</b>	233,10	<b>286,71</b>
40/50	136,50	<b>167,90</b>	203,70	<b>250,55</b>	169,05	<b>207,93</b>	240,98	<b>296,41</b>
40/55	143,33	<b>176,30</b>	211,58	<b>260,24</b>	175,88	<b>216,33</b>	248,33	<b>305,45</b>
40/60	150,68	<b>185,34</b>	218,93	<b>269,28</b>	182,70	<b>224,72</b>	256,20	<b>315,13</b>
40/65	157,50	<b>193,73</b>	226,80	<b>278,96</b>	189,53	<b>233,12</b>	263,55	<b>324,17</b>
40/70 **	164,33	<b>202,13</b>	234,15	<b>288,00</b>	196,88	<b>242,16</b>	271,43	<b>333,86</b>
40/75 **	325,50	<b>400,37</b>	443,10	<b>545,01</b>	358,05	<b>440,40</b>	479,85	<b>590,22</b>
40/80 **	346,50	<b>426,20</b>	466,20	<b>573,43</b>	cena na zapytanie			
40/90 **	389,03	<b>478,51</b>	513,45	<b>631,54</b>	cena na zapytanie			
45/45	136,50	<b>167,90</b>	203,70	<b>250,55</b>	169,05	<b>207,93</b>	240,98	<b>296,41</b>
45/50	143,33	<b>176,30</b>	211,58	<b>260,24</b>	175,88	<b>216,33</b>	248,33	<b>305,45</b>
45/55	150,68	<b>185,34</b>	218,93	<b>269,28</b>	182,70	<b>224,72</b>	256,20	<b>315,13</b>
45/60	157,50	<b>193,73</b>	226,80	<b>278,96</b>	189,53	<b>233,12</b>	263,55	<b>324,17</b>
45/65	164,33	<b>202,13</b>	234,15	<b>288,00</b>	196,88	<b>242,16</b>	271,43	<b>333,86</b>
45/70 **	185,33	<b>227,96</b>	257,78	<b>317,07</b>	217,88	<b>267,99</b>	295,05	<b>362,91</b>
45/75 **	346,50	<b>426,20</b>	466,20	<b>573,43</b>	379,05	<b>466,23</b>	503,48	<b>619,28</b>
50/50	150,68	<b>185,34</b>	218,93	<b>269,28</b>	182,70	<b>224,72</b>	256,20	<b>315,13</b>
50/55	157,50	<b>193,73</b>	226,80	<b>278,96</b>	189,53	<b>233,12</b>	263,55	<b>324,17</b>
50/60	164,33	<b>202,13</b>	234,15	<b>288,00</b>	196,88	<b>242,16</b>	271,43	<b>333,86</b>
50/65	185,33	<b>227,96</b>	257,78	<b>317,07</b>	217,88	<b>267,99</b>	295,05	<b>362,91</b>
50/70 **	206,85	<b>254,43</b>	281,40	<b>346,12</b>	238,88	<b>293,82</b>	318,68	<b>391,98</b>
50/75 **	368,03	<b>452,68</b>	489,83	<b>602,49</b>	400,05	<b>492,06</b>	527,10	<b>648,33</b>
55/55	164,33	<b>202,13</b>	234,15	<b>288,00</b>	196,88	<b>242,16</b>	271,43	<b>333,86</b>
55/60	185,33	<b>227,96</b>	257,78	<b>317,07</b>	217,88	<b>267,99</b>	295,05	<b>362,91</b>
55/65	206,85	<b>254,43</b>	281,40	<b>346,12</b>	238,88	<b>293,82</b>	318,68	<b>391,98</b>
55/70 **	227,85	<b>280,26</b>	305,03	<b>375,19</b>	260,40	<b>320,29</b>	342,30	<b>421,03</b>
55/75 **	389,03	<b>478,51</b>	513,45	<b>631,54</b>	421,58	<b>518,54</b>	550,73	<b>677,40</b>
60/60	206,85	<b>254,43</b>	281,40	<b>346,12</b>	238,88	<b>293,82</b>	318,68	<b>391,98</b>
60/65 **	227,85	<b>280,26</b>	305,03	<b>375,19</b>	260,40	<b>320,29</b>	342,30	<b>421,03</b>
65/70 **	270,38	<b>332,57</b>	352,28	<b>433,30</b>	302,93	<b>372,60</b>	389,03	<b>478,51</b>

\*\* Termin dostawy na zapytanie

# SAMOZAMYKACZE



2400

Samozamykacze to inteligentne, zintegrowane rozwiązania, które łączą bezpieczeństwo, wygodę użytkowania, minimalistyczne wzornictwo i najwyższą jakość.

Zaproponowana oferta produktów pozwala na swobodne projektowanie drzwi, systemów ewakuacji, oddymiania i zabezpieczeń PPOŻ.

	AS 05 7505-03-49	AS 06 7506-24-49	AS 07 7507-24-49	1110T	1130 BT	1130 B	2400T
znak CE	●	●	●	●	●	●	●
stała siła zamykania wg EN	3	3	3	3	3	3	3
siła zamykania	2-4	2-4	2-4	3	2-4	2-6*	2-4
maksymalna szerokość skrzydła	950 mm	1100 mm	1100 mm	950 mm	1100 mm	1400 mm	1100 mm
maksymalna waga skrzydła	60kg	80kg	80kg	60kg	80kg	120kg	80kg
maksymalny kąt otwarcia	180°	105°	180°	180°	180°	180°	120°
regulacja prędkości zamykania	●	●	●	●	●	●	●
regulacja docisku końcowego	●	●	●	●	●	●	●
regulacja tłumienia otwarcia	○	○	●	○	●	●	●
możliwość zastosowania z drzwiami p.poż.	○	●	●	○	●	●	○
blokada (nie dla drzwi przeciw poż.)	○	○	○	○	○	○	○
kompensacja temperatury		●	●	●	●	●	●
z ramieniem	●	●	●			●	
z szyną				●	●		
zestaw do montażu równoległego lub na ramie		●	●			●	
	15.000	50.000	50.000	50.000	50.000	50.000	50.000
kolor	srebrny	srebrny	srebrny	srebrny	srebrny	srebrny	srebrny
gwarancja	10lat	10 lat	10 lat	10lat	10 lat	10 lat	10 lat
klasyfikacja	483113	382-4113	482-4113	483113	482-4113	482-6113	382-4113
cena netto	129,00	198,00	229,00	299,00	399,00	369,00	539,00
cena brutto	<b>158,67</b>	<b>243,54</b>	<b>281,67</b>	<b>367,77</b>	<b>490,77</b>	<b>453,87</b>	<b>662,97</b>

Legenda: ● jest ○ opcja



AS 05



AS 06



AS 07



1130 B



1110 T



1130 BT



## AXA REMOTE 2.0

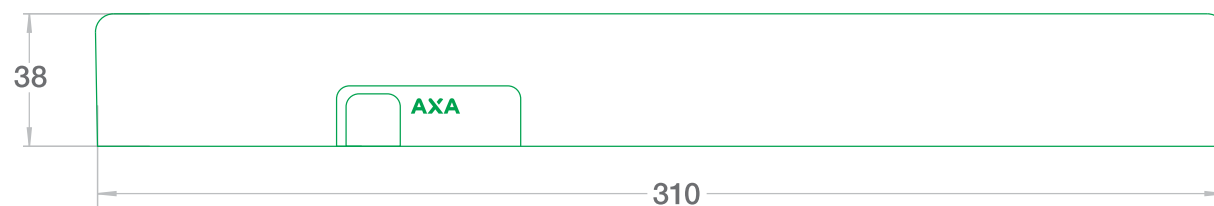
Zdalnie sterowana  
blokada uchyłu okna

- Kompletny system składa się ze zdalnie sterowanej blokady uchyłu okna, pilota, którym można sterować blokadą oraz zestawu baterii zasilających.
- Remote 2.0 jest dostosowany do okien otwieranych na zewnątrz, do wewnątrz oraz do wszystkich okien dachowych. Zestawy montażowe uzależnione są od typu okna.

Prosimy o zaznaczenie w zamówieniu swojego typu okien.



AXA Remote 2.0	netto	brutto
kompletny system	450,00	<b>553,35</b>
system zasilający 230V	114,00	<b>140,22</b>



czas montażu  
do 15 min.



sterowanie  
bezprowadowe



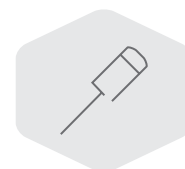
możliwość  
wentylacji  
pomieszczenia



zabezpieczenie  
przed dziećmi



automatyczna  
blokada



w zestawie  
elementy  
mocujące

## NAWIERZCHNIOWY SYSTEM ANTYPANICZNY

Systemy Antypaniczne CISA to idealne rozwiązanie do budynków o dużym natężeniu ruchu takich jak: kina, teatry, budynki biurowe, hale i obiekty sportowe: wiele różnych budynków użyteczności publicznej, które wymagają stosowania systemów zabezpieczenia dla ochrony wszystkich swoich użytkowników.

Przyjęte rozwiązania techniczne oraz użyte materiały gwarantują zgodność z wymaganiami przepisów prawa. Dzięki temu CISA uzyskała znaki i certyfikaty obejmujące:

- Znak CE zgodne z Dyrektywą 89/106/EWG, przyznany przez ICIM.
- Dobrowolny certyfikat wyrobu przyznany przez niezależną jednostkę certyfikującą ICIM zgodnie z tą samą normą UNI EN 1125 dla dźwigni antypanicznej FAST Push oraz UNI EN 179 dla listwy antypanicznej FAST Push.

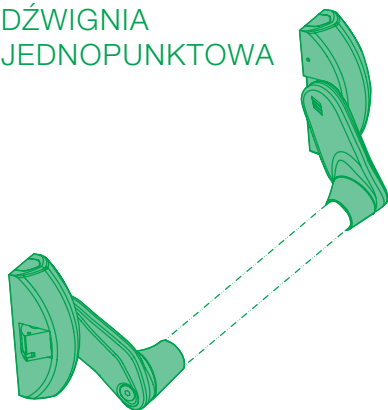


## FAST PUSH

- Obudowa z malowanego aluminium.
- Chromowany rygiel ze stopu aluminium.
- Niezwykle łatwa i szybka instalacja.
- W pełni modułowy system.
- Elastyczna linka połączeniowa służąca do sprężenia zamka dodatkowego ze wspólnym mechanizmem wejściowym przy użyciu szybkozłączek.



### DŹWIGNIA JEDNOPUNKTOWA



### WERSJA MODUŁOWA

Dźwignia trzypunktowa z możliwością dezaktywacji rygla bocznego



### WERSJA MODUŁOWA BEZ RYGLA BOCZNEGO

Do stosowania z dodatkowymi ryglami



#### W standardzie dostarczane:

- Zaczep art. 1 07072 20

#### Na zamówienie:

- Zaczep art. 1 07072 21
- Okucia zewnętrzne: art. 1 07078 38; 1 07078 68/69

#### W standardzie dostarczane:

- Zaczep art. 1 07072 20

#### Na zamówienie:

- Para rygli pionowych art. 1 07063 61
- Para rygli bocznych art. 1 07063 51
- Zaczep art. 1 07072 21
- Okucia zewnętrzne: art. 1 07078 38; 1 07078 68/69

#### Na zamówienie:

- Para rygli pionowych art. 1 07063 61
- Para rygli bocznych art. 1 07063 51
- Zaczep art. 1 07072 21
- Okucia zewnętrzne: art. 1 07078 38; 1 07078 68/69

Nazwa	Typ	Ilość szt.	Wymiar	Waga [kg]	L- Długość [mm]	netto	brutto
Dźwignia jednopunktowa	1 59001-10	1	10	2,1	długość	373,00	<b>458,79</b>
Dźwignia trzypunktowa z możliwością dezaktywacji rygla bocznego	1 59011-10	1	10	2,2	900 lub 1200 mm	408,00	<b>501,84</b>
Wersja modułowa bez rygla bocznego, do stosowania z dodatkowymi ryglami	1 59016-10	1	10	2	w zależności od wybranego drążka	311,00	<b>382,53</b>

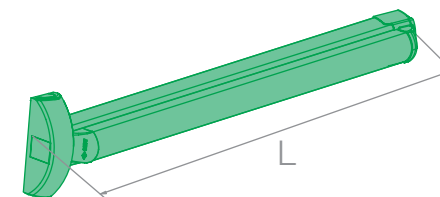
## FAST TOUCH

- Regulowane dodatkowe zamki mocowane przy użyciu szybkozłączek.
- Szeroki asortyment akcesoriów montażowych.
- Zamiennosc akcesoriów z obu wersji – Touch i Push.
- Płyty montażowe do mocowania dodatkowych zamków.



### WERSJA MODUŁOWA

Listwa trzypunktowa z możliwością dezaktywacji rygla bocznego



#### W standardzie dostarczane:

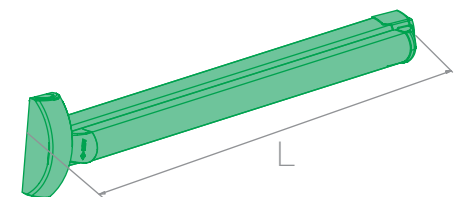
- Zaczep art. 1 07072 20

#### Na zamówienie:

- Para rygli pionowych art. 1 07063 61
- Para rygli bocznych art. 1 07063 51
- Zaczep art. 1 07072 21
- Okucia zewnętrzne: art. 1 07078 38; 1 07078 68/69

### WERSJA MODUŁOWA BEZ RYGLA BOCZNEGO

Do stosowania z dodatkowymi ryglami

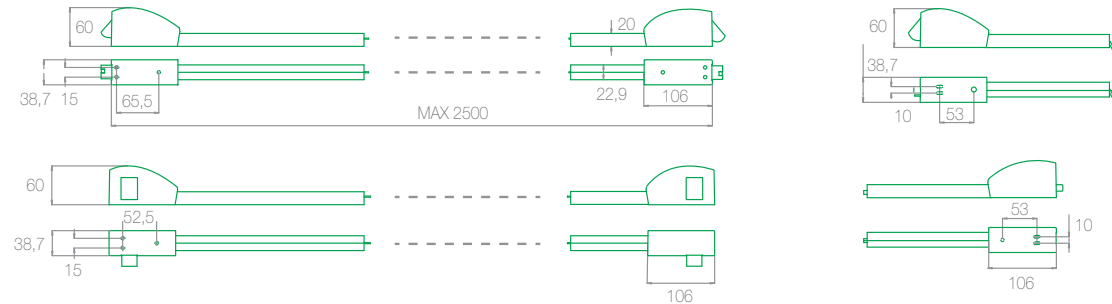


#### Na zamówienie:

- Para rygli pionowych art. 1 07063 61
- Para rygli bocznych art. 1 07063 51
- Zaczep art. 1 07072 21
- Okucia zewnętrzne: art. 1 07078 38; 1 07078 68/69

Nazwa	Typ	Ilość szt.	Wymiar	L- Długość [mm]	Waga [kg]	netto	brutto
Listwa trzypunktowa z możliwością dezaktywacji rygla bocznego	1 59811-11	1	11	840	3,4	594,00	<b>730,62</b>
	1 59811-10	1	10	1200	3	677,00	<b>832,71</b>
Wersja modułowa bez rygla bocznego, do stosowania z ryglami	1 59816-11	1	11	840	3	544,00	<b>669,12</b>
	1 59816-10	1	10	1200	3,5	628,00	<b>772,44</b>

## NAWIERZCHNIOWY SYSTEM ANTYPANICZNY



### PARA RYGLI BOCZNYCH

#### W standardzie dostarczane:

- Zaczepy art. 1 07072 20
- 2 elastyczne linki stalowe
- 2 osłony linek
- 2 płytki łączące
- 2 haczyki prowadzące linkę

#### Cechy techniczne:

- Obudowa z malowanego aluminium.
- Chromowany rygiel ze stopu aluminium.

#### Wykończenia:

- Czarny – wyk. 44

#### Na zamówienie:

- Zaczep art. 1 07072 21

#### Dostosowane do produktów typu:

59011, 59016, 59811, 59816

### PARA RYGLI PIONOWYCH

#### W standardzie dostarczane:

- Zaczep górny art. 1 07072 20
- Zaczep dolny art. 1 07072 27
- 2 elastyczne linki stalowe
- 2 osłony linek
- 2 płytki łączące
- 2 haczyki prowadzące linkę

#### Na zamówienie:

- Zaczep art. 1 07072 21

#### Dostosowane do produktów typu:

59011, 59016, 59811, 59816

Nazwa	Typ	netto	brutto
Para rygli bocznych	1 07063-51	414,00	509,22
Para rygli pionowych	1 07063-61	414,00	509,22

## OKUCIA ZEWNĘTRZNE



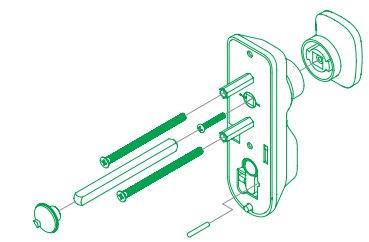
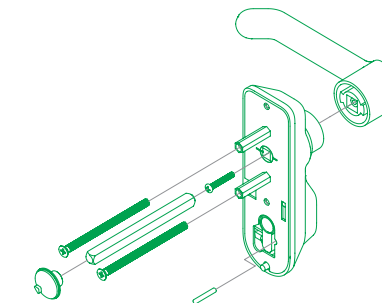
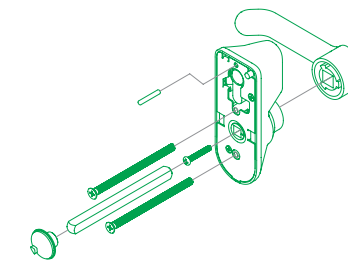
1 07078 38  
Okucie zewnętrzne z cylindrem powyżej rękojeści.



1 07078 68  
Wydłużona rękojeść dla wygody użytkowania.



1 07078 69  
Dzięki ruchomej gałce możliwa instalacja na ograniczonej powierzchni.



#### Cechy techniczne:

- Klamka w kolorze czarnym z wkładką.
- Otwieranie awaryjne za pomocą klucza – klucz aktywuje klamkę. Wyjęcie klucza dezaktywuje klamkę.

- Bezpieczny kształt rękojeści
- Wysoka częstotliwość użytkowania (do 200.000 cykli)
- Trzpień pozycjonujący klamkę
- Łatwa integracja z systemem Master Key

#### Opcjonalne wykończenia:

- Stal nierdzewna – wyk. B9
- Biały – wyk. 45
- Szary – wyk. 97

#### Dodatkowy asortyment

Nazwa	Typ	Długość	netto	brutto
Klamka z odwrótnym bębniem	1 07078 38		201,00	247,23
Klamka	1 07078 68		274,00	337,02
Gałka	1 07078 69		188,00	231,24

## DRAŻEK



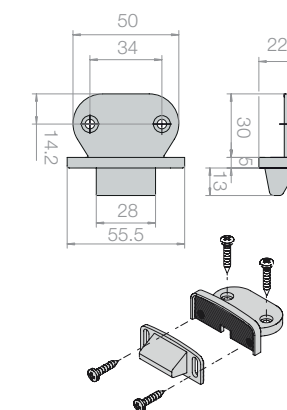
### Stalowy drążek poziomy w kolorze czerwonym

#### Wykończenia na zamówienie:

- Żółty – wyk. 42
- Zielony – wyk. 43
- Czarny – wyk. 44
- Biały – wyk. 45
- Szary – wyk. 97

Nazwa	Typ	Długość	netto	brutto
Stalowy drążek poziomy w kolorze czerwonym	1 07007-13	900	45,00	55,35
Stalowy drążek poziomy w kolorze czerwonym	1 07007-14	1200	52,00	63,96

## ZACZEP



### Zaczep do drzwi drewnianych i z PVC

#### Możliwość regulacji

- możliwość montażu na profilach z nakładającymi się na siebie segmentami w zakresie od 14 do 24 mm

#### Standardowe wyposażenie

- śruby montażowe
- standard: czarny
- Na zamówienie:
  - biały wyk. 45
  - szary wyk. 97

Nazwa	Typ	Waga	netto	brutto
Zaczep	1 07072 33 0	0,080	29,50	36,28



Mówi się, że mężczyzna powinien zbudować dom, zasadzić drzewo i spłodzić syna. Wydaje się jednak, że zwłaszcza w dzisiejszych czasach, to dopiero początek obowiązków i przywilejów, jakie spadają na głowę rodziny. Ochrona dóbr materialnych i zapewnienie bezpieczeństwa najbliższym stały się priorytetem.

Przez lata gromadzimy i zbieramy pamiątki, rodzinne skarby, bibeloty należące do przodków, lubimy otaczać się rzeczami ładnymi, nierzadko bardzo kosztownymi. Ale to, co pozostało niezmiennie i co ma największą wartość, to rodzina, która w tym domu mieszka. Ona sprawia, że dom to już nie tylko i wyłącznie dach nad głową, cztery kąty, kawałek podłogi. Obie te strefy, ekonomiczną i niematerialną, chcemy chronić przy możliwie jak najmniejszym wkładzie pracy i czasu.

Spokój i bezpieczeństwo należą do największych przywilejów i luksusów, jakie ma dzisiejszy człowiek. AXA Stenman od lat stara się wychodzić naprzeciw tym oczekiwaniom i proponuje rozwiązania innowacyjne, nowoczesne i przede wszystkim skuteczne. Produkty poddawane są licznym testom, spełniają wymogi norm europejskich, a przy tym prezentują nowoczesny i zgodny z obowiązującymi trendami design.

FLEX, stanowiący PATENT FIRMY AXA, to nie tylko sprężynujące zabezpieczenie wkładki, automatycznie dostosowujące się do jej długości, ale również stalowe zabezpieczenie antyrozwierceniowe i zabezpieczenie wkładki, chroniące przed jej wyrwaniem. Dodatkowo oszczędność czasu, dzięki temu, że FLEX zapewnia szybki i łatwy montaż, nie wymaga stosowania części zamiennych oraz wymiany istniejących wkładek, jest nie do przecenienia.

Technologicznie NASZE NAJLEPSZE jak do tej pory produkty, w postaci linii PREMIUM, zostały stworzone z myślą o pomieszczeniach o dużym natężeniu ruchu. Ze względu na zastosowane rozwiązania stanowią idealną propozycję dla branży budowlanej oraz architektów. Okucia te posiadają znacząco grubszą i mocniejszą sprężynę umiejscowioną w kłamce, nadają się do drzwi

o grubości do 110 mm, zarówno lewych jak i prawych, a także posiadają wspomniany już system FLEX.

Ile kosztuje nasze bezpieczeństwo dowiadujemy się zazwyczaj po tym, kiedy wracamy do obrabowanego domu. Wiele rzeczy zginęło bezpowrotnie, wielu nie będzie można odkupić, ze względu na ich sentymentalną wartość. Na samą myśl o tym, że podczas włamania w domu mógłby być ktoś z domowników, oblewa nas zimny pot.

### **Dlatego już dziś zadaj sobie pytanie:**

**„Czy stać mnie, żeby nie mieć drzwi z okuciem AXA?”**

Wraz z zakupem produktów AXA nabywasz jakość, komfort i bezpieczeństwo. AXA Home Security – nieprzerwanie od 1902 roku.

**Axa Stenman** to światowy lider w dziedzinie okuć budowlanych i zabezpieczeń rowerowych. Siedziba polskiego oddziału zlokalizowana jest na granicy Śląska i Małopolski, w malowniczym regionie Jury Krakowsko-Częstochowskiej. Firma może poszczycić się długoletnią tradycją, jej początki sięgają 1902 roku, ma siedzibę w Veenendaal, w Holandii, oraz posiada zakłady produkcyjne w Holandii, Francji i Polsce. Dynamiczny rozwój i energia sprawiły, że w 2015 roku wiodący globalny dostawca produktów i rozwiązań w zakresie bezpieczeństwa – Allegion, plc – zdecydował się nabyć AXA Stenman.

Produkty AXA Stenman są sprzedawane w całej Europie dystrybutorom detalicznym, producentom drzwi i okien i budowniczym nieruchomości. W oparciu o potrzeby i doświadczenia Klientów, stale pracujemy nad rozwiązaniami, które pozwolą utrzymać ofertę AXA Stenman na najwyższym poziomie.

Ponad 20-letnie doświadczenie AXA Stenman na polskim rynku, stawia nas w pozycji lidera okuć do drzwi zewnętrznych. Innowacyjność, elastyczność, rzetelność oraz najwyższa jakość produkowanych w AXA produktów wpływają na to, że marka postrzegana jest jako silna i wiarygodna.

Pozycja lidera w segmencie szyldów antywłamaniowych w powiązaniu z szeroką ofertą uzupełniającą (wkładki, wizjery, osłonki na zawiasy i in.), czynią z AXA nie tylko producenta klamek, ale również dostawcę, który rozpoznaje potrzeby rynku, trafia w gusta swoich odbiorców, a także przedstawia unikalną ofertę kompletu okuć do drzwi zewnętrznych w jednym z 6-ciu podstawowych kolorów.

Dołączenie do sieci marek Allegion również dało możliwość uzupełnienia oferty o asortyment popularny w przypadku budownictwa inwestycyjnego – w tym m.in. samozamykacze czy dźwignie przeciwpaniczne.

AXA to nie tylko bezpieczeństwo i ochrona przed włamaniami. To również bezpieczeństwo użytkowania naszych wyrobów. Dzięki bardzo trwałej powłoce (anodowanej) naszych produktów, która zabezpiecza okucia przed działaniem czynników atmosferycznych, użytkownicy produktów AXA cieszą się długoletnią, bezawaryjnością naszych klamek.





# OGÓLNE WARUNKI SPRZEDAŻY

## DLA UMÓW ZAWIERANYCH Z PRZEDSIĘBIORCAMI

### Artykuł I

#### Informacje ogólne

Niniejsze Ogólne Warunki Sprzedaży znajdują zastosowanie do umów kupna-sprzedaży wyrobów i towarów (dalej Towarów) zawieranych z przedsiębiorcami przez Axa Stenman Poland Sp. z o.o., z siedzibą w Siewierzu przy ulicy Warszawskiej 89, posiadającą NIP 649-11-10-585 oraz REGON 272951960, wpisaną do KRS pod numerem 0000160145, dokumentacja spółka przechowywana jest w Sądzie Rejonowym w Częstochowie Wydział XVII Gospodarczy KRS, posiadającą kapitał zakładowy 1.372.800,00 (zwanej dalej Sprzedającym), jako Sprzedawcy. Wprowadzenie zmian lub uzupełnień do niniejszego brzmienia OWS wymaga pisemnej zgody Kupującego i Sprzedającego. W razie posiadania przez Kupującego własnego wzorca umownego, Sprzedający oświadcza, iż nie wyraża zgody na jego stosowanie, a do zawarcia umowy kupna-sprzedaży dochodzi wyłącznie na zasadach zawartych w niniejszych OWS.

### Artykuł II

#### Oferta

1. Złożona przez Sprzedającego Kupującemu oferta nie jest wiążąca do czasu ustalenia przez strony wszystkich istotnych elementów zamówienia tj. Towaru, jego ilości, ceny oraz warunków dostawy oraz do czasu podpisania przez Kupującego i Sprzedającego umowy.
2. Dane zawarte w katalogach, na ilustracjach, rysunkach, kartach normalizacyjnych, zestawieniach rozmiarów i wag, ogłoszenia, reklamy, cenniki i inne informacje, skierowane do ogółu lub do poszczególnych osób itd., poczytuje się w razie wątpliwości nie za ofertę, lecz za zaproszenie do zawarcia umowy.

### Artykuł III

#### Umowa

1. Umowa zawierana w formie pisemnej obowiązuje w chwili otrzymania przez Kupującego (po uprzednim złożeniu przez Kupującego zamówienia) pisemnego potwierdzenia przez Sprzedającego przyjęcia zamówienia - precyzującego cenę, ilość Towaru, termin realizacji zamówienia, terminy płatności oraz inne postanowienia mające znaczenia dla realizacji umowy chyba, że strony postanowią inaczej. Za pisemne potwierdzenie przez Sprzedającego przyjęcia zamówienia uznaje się również wystawioną przez Sprzedającego fakturę o ile wcześniej Sprzedający pisemnie nie potwierdził przyjęcia zamówienia.
2. Niniejsze Ogólne Warunki Sprzedaży udostępniane są na stronie internetowej Sprzedającego pod adresem: axahomesecurity.pl, o czym Sprzedający informuje Kupującego na pisemnym potwierdzeniu przyjęcia zamówienia.

### Artykuł IV

#### Cena

1. Ceny zawarte w ofercie lub potwierdzeniu zamówienia są cenami netto (bez VAT) i bazują na cenach obowiązujących w momencie składania oferty, odpowiednio potwierdzenia zamówienia.
2. Jeśli po podpisaniu umowy nastąpi podwyżka co najmniej jednego czynnika wpływającego na cenę – nawet jeśli ma to miejsce wskutek możliwych do przewidzenia okoliczności – Sprzedający ma prawo adekwatnie podwyższyć ustaloną cenę.
3. Podane przez Sprzedającego ceny bazują na cenach towarów i dostaw ustalanych bezpośrednio od producenta w Polsce. Sprzedający może naliczyć:
  - a. dodatkową opłatę w wysokości co najmniej 50 tytułem kosztów administracyjnych w przypadku zamówień nieprzekraczających kwoty 2000 netto (bez podatku VAT);
  - b. opłatę za opakowania;
  - c. koszty przewozu, na które składają się w szczególności koszty zmierzenia lub zważenia, opakowania, ubezpieczenia za czas przewozu i koszty przesyłania rzeczy zostaną naliczone osobno.
4. Podawane ceny nie zawierają podatku VAT oraz innych kosztów naliczanych osobno tytułem opakowania, przewozu i administracji.
5. Tylko i wyłącznie jeżeli tak ustaliły Strony, Sprzedający zobowiązuje się zabrać opakowanie uprzednio opłacone przez Kupującego i ujęte na odrębnej fakturze wystawionej przez Sprzedającego, a także zwrócić poniesiony przez Kupującego koszt opakowania w kwocie naliczonej na fakturze wystawionej przez Sprzedającego, pod warunkiem, że Sprzedający otrzyma przedmiotowe opakowanie z powrotem jako przesyłką przed płaconą i w dobrym stanie w terminie 30 dni od daty wystawienia faktury. Nie podlegają zwrotowi pozostałe opakowania - tj. te, co do których Strony w umowie jednoznacznie nie ustaliły, że podlegają zwrotowi.

### Artykuł V

#### Dostawa

1. Dostawa Towaru odbywa się na następujących zasadach:
  - a. dostawa zamówionego Towaru odbywa się bezpośrednio od producenta zgodnie z warunkami Incoterms potwierdzonymi przez Sprzedającego na przyjęciu zamówienia;
  - b. Strony mogą dostarczać ustalone zlecenia partiami. W takim wypadku Sprzedający zastrzega sobie prawo do zafakturowania częściowych dostaw. Jednocześnie Sprzedający zastrzega sobie prawo do dostarczenia i zafakturowania zamówienia w ilości przekraczającej lub mniejszej o 5%.

2. W przypadku zadziałania siły wyższej Sprzedający ma prawo do wstrzymania realizacji postanowień umowy lub całkowitego bądź częściowego rozwiązania umowy, przy czym Kupujący nie ma w związku z tym żadnego prawa do roszczenia odszkodowania.
3. Jeżeli Kupujący dopuszcza się zwłoki w zapłacie lub spełnieniem innego swojego zobowiązania wynikającego z umowy, Sprzedający może wyznaczyć Kupującemu odpowiedni dodatkowy termin do wykonania z zagrożeniem, iż w razie bezskutecznego upływu wyznaczonego terminu będzie uprawniony do odstąpienia od umowy. Może również bądź bez wyznaczenia terminu dodatkowego, bądź też po jego bezskutecznym upływie żądać wykonania zobowiązania i naprawienia szkody wynikłej ze zwłoki.

### Artykuł VI

#### Czas dostawy

1. Czas dostawy liczony jest od dnia pisemnego potwierdzenia przez Sprzedającego przyjęcia zamówienia. Jeśli w tym czasie Kupujący nie przekaże wszystkich niezbędnych do wykonania umowy danych, czas dostawy zacznie upływać po przekazaniu tych danych.
2. Z wyjątkiem rażącej winy ze strony Sprzedającego przekroczenie terminu dostawy nie daje Kupującemu żadnego prawa do całkowitego lub częściowego odstąpienia od umowy, ani do żądania naprawienia szkody czy też niewywiązania się z własnego zobowiązania, mogącego wynikać z zawartej ze Sprzedającym umowy. Przekroczenie terminu dostawy – niezależnie od przyczyn – nie daje Kupującemu prawa do zastępczego wykonania lub zlecenia wykonania zobowiązania Sprzedającego na jego koszt.
3. Towar uznaje się za dostarczony z chwilą jego przekazania przewoźnikowi, powiadamiając Kupującego o tym fakcie.

### Artykuł VII

#### Płatność

1. Płatności należy dokonywać w ciągu 1 miesiąca od daty wystawienia faktury, chyba, że Sprzedający poda Kupującemu inny termin płatności, bez dokonywania potrąceń ani innych rozliczeń.
2. Jeśli Kupujący nie dokona płatności w ustalonym terminie, Sprzedający ma prawo, bez konieczności informowania Kupującego o zaleganiu z płatnością, do naliczania odsetek ustawowych począwszy od dnia, w którym upłynął termin płatności.

3. Nie naruszając postanowień art. V ustęp 1 oraz art. VI ustęp 3 prawo własności do Towaru przechodzi na Kupującego pod warunkiem uiszczenia ceny wraz z dodatkowymi kosztami wskazanymi w niniejszych OWS, tym samym Sprzedający zastrzega na swoją rzecz własność Towaru do czasu zapłaty ceny i pozostałych opłat. Kupujący zobowiązany jest współdziałać ze Sprzedającym, gdy ten będzie Towar odbierał od Kupującego- tj. w szczególności umożliwić Sprzedającemu bezzwłoczny odbiór Towaru. W razie opóźnienia Kupującego w zapłacie ceny, Sprzedający – wedle swego uznania- może bądź skorzystać z zastrzeżenia własności i żądać wydania rzeczy bądź żądać zapłaty ceny oraz pozostałych opłat/kosztów.

### Artykuł VIII

#### Reklamacje

Reklamacje dotyczące braków, nieprawidłowości w wykonaniu dostawy i widocznych wad Towaru Kupujący winien składać w ciągu 14 dni od otrzymania towaru. W przypadku przekroczenia tego terminu każde ewentualne roszczenie względem Sprzedającego nie będzie uznawane.

### Artykuł IX

#### Gwarancja

1. Towar z ukrytymi wadami, w odniesieniu do którego Kupujący udowodni, że stanowią one bezpośrednie następstwo wykorzystania niewłaściwych materiałów lub błędnego wykonania, Sprzedający według własnego wyboru wymieni lub naprawi z uwzględnieniem ograniczeń, o których mowa w kolejnych ustępach.
2. Gwarancja, o której mowa w ustępie 1 niniejszego artykułu ogranicza się do wymienionych tam wad, które stwierdzono w ciągu roku od dostawy w myśl art. VI, ustęp 3.
3. Reklamacje w oparciu o gwarancję należy przekazywać Sprzedającemu na piśmie niezwłocznie, jednak zawsze w ciągu 14 dni od momentu stwierdzenia wady, jak określono w ustępie 1 niniejszego artykułu. W przypadku przekroczenia tego terminu każde ewentualne zobowiązanie gwarancyjne Sprzedającego nie będzie uznawane.
4. Towar w odniesieniu do którego Kupujący powołał się na gwarancję należy w porozumieniu ze Sprzedającym przesyłać do niego jako przed płaconą przesyłką. Jeśli Sprzedający w celu dopełnienia swoich zobowiązań gwarancyjnych dostarczy nowy towar, dostarczony jako pierwszy wadliwy przez Kupującego odpowiednio staje się własnością Sprzedającego.



## DLA PRZEDSIĘBIORCÓW

- Wady, będące skutkiem niewłaściwego transportu, magazynowania, montażu, użytkowania, błędnej konserwacji lub zmian wykonanych bez pisemnej zgody Sprzedającego nie podlegają gwarancji.
- W przypadku korzystania z części zamiennych innych niż te, które dostarczył Sprzedający wszelkie roszczenia w odniesieniu do gwarancji nie będą uznawane.
- Szczegółowe warunki, na jakich udzielona jest gwarancja, określone zostały w dokumencie „Gwarancja na okucia drzwiowe”. W razie wątpliwości co do stosowania postanowień niniejszych OWS oraz „Gwarancji na okucia drzwiowe”, wiążące są postanowienia „Gwarancji na okucia drzwiowe”, które mają pierwszeństwo przed niniejszymi OWS.

### Artykuł X Odpowiedzialność

- Odpowiedzialność Sprzedającego wynikająca z treści umowy ogranicza się do przestrzegania zobowiązań gwarancyjnych opisanych w artykule IX niniejszych warunków.
- Z wyjątkiem rażącej winy ze strony Sprzedającego oraz z wyjątkiem postanowienia zawartego w ustępie 1 cała odpowiedzialność Sprzedającego, m.in. za szkodę dla Kupującego, inne szkody pośrednie, takie jak koszty montażu, transportu, dojazdu, szkody na osobach lub rzeczach, utrata środków pieniężnych lub innych dóbr ruchomych oraz szkoda będąca następstwem odpowiedzialności względem stron trzecich zostaje wykluczona.
- W związku z tym Sprzedający nie ponosi również odpowiedzialności za: naruszenia praw patentowych, licencji lub innych praw stron trzecich na skutek korzystania z danych przekazanych przez Kupującego lub w jego imieniu.
- Kupujący zobowiązany jest zabezpieczyć odpowiednio zwolnienia z odpowiedzialności Sprzedającego w sprawie wszelkich roszczeń osób trzecich, gdy zgodnie z postanowieniami niniejszych OWS odpowiedzialność Sprzedającego za powstałą szkodę jest wyłączona, w szczególności w odniesieniu do roszczeń mogących wynikać z działania/zaniechania Kupującego lub z naruszenia przez Kupującego praw, o których mowa w ust. 3.
- Z chwilą wydania towaru ryzyko przypadkowej utraty lub zniszczenia towaru przechodzi na Kupującego. W szczególności Sprzedający nie ponosi odpowiedzialności za szkody będące następstwem nieprawidłowego użytkowania lub montażu towarów przez Kupującego lub osoby trzecie.

### Artykuł XI Modele, narzędzia, stemple i matryce

Modele, narzędzia, stemple i matryce, które zostały wykonane specjalnie na potrzeby zamówienia pozostają własnością Sprzedającego, nawet jeśli Kupujący poniósł z tego tytułu koszty. Jeśli w okresie dwóch lat w odniesieniu do konkretnego zamówienia na konkretny Towar Sprzedający nie otrzymał ani nie przyjął dalszych zamówień, ma on prawo zniszczyć lub używać dla innych celów, z zastrzeżeniem poszanowania praw autorskich konkretnych modeli, narzędzi, stempli i matryce nie informując o tym Kupującego.

### Artykuł XII Właściwe prawo i spory

- W odniesieniu do wszystkich umów, co do których w całości lub częściowo zastosowanie mają niniejsze warunki, obowiązuje prawo polskie.
- W odniesieniu do sporów, jakie mogą powstać w związku z umową, co do której w całości lub częściowo zastosowanie mają niniejsze warunki, które ze względu na swój rodzaj lub zgodnie z sumą stanowiącą przedmiot roszczenia wymagają rozstrzygnięcia przez sąd, do wydawania orzeczeń w ich sprawie upoważniony jest wyłącznie sąd właściwy dla siedziby Sprzedającego.
- W sprawach nieuregulowanych niniejszymi OWS oraz umową odpowiednie zastosowanie znajdują przepisy kodeksu cywilnego.

Przyjęto:

19 lutego 2016 r.  
Za Zarząd:

Firma **Axa Stenman Poland Sp. z o.o.**, jako producent, gwarantuje na warunkach przedstawionych poniżej, trwałość prawidłowo użytkowanych okuć wraz z odpowiedzialnością prawną producenta za wady materiałowe. Niniejsza gwarancja obowiązuje na terytorium Rzeczypospolitej Polskiej i dotyczy funkcjonowania okuć drzwiowych i obejmuje wszelkie usterki spowodowane ich wadliwą konstrukcją lub wadami materiałowymi i dotyczy:

- funkcjonowania okuć
- trwałości anodowanej powierzchni

### Wyłączenia z gwarancji:

Wszystkie części wymienne, takie jak wkręty, łączniki, łożyska itp. nie są objęte gwarancją. Ponadto producent nie ponosi odpowiedzialności za szkody powstałe w wyniku:

- nieprawidłowego i niezgodnego z przeznaczeniem użytkowania lub niedbałości użytkownika,
- naturalne zużycie eksploatacyjne wyrobu (m.in. łożyska),
- nieprawidłowego lub niedbałego obchodzenia się z produktem, wady powstałe w konsekwencji złego zabezpieczenia wyrobu na czas robót budowlanych,
- nieprzestrzegania instrukcji montażu lub braku należytej staranności w jego wykonaniu, dokonywania przeróbek i naprawa przez użytkownika lub osoby trzecie,
- używania nieodpowiednich środków chemicznych (czyszczących) lub fizycznych (np. zabrudzenia zaprawą, tynkiem lub pianką; czyszczenia gruboziarnistymi środkami czyszczącymi lub agresywnymi środkami chemicznymi),
- zerwania naklejki informacyjnej od strony wewnętrznej klamki,
- pracy wadliwych lub niewłaściwie zamontowanych elementów drzwi, i/lub części okuć (np. zamków, zawiasów, samozamykaczy drzwiowych).

### Warunki gwarancji:

W ramach niniejszej gwarancji, AXA Stenman Poland zobowiązuje się dokonać na rzecz beneficjenta wyłącznie bezpłatnej wymiany lub naprawy wadliwej klamki, w ramach okresu gwarancyjnego. Decyzja, co do sposobu załatwienia reklamacji, pozostaje w gestii AXA Stenman Poland. Wymiana lub naprawa towaru nastąpi w terminie 14 dni od daty dostarczenia rzeczy do AXA Stenman Poland. Koszty dostarczenia wymienionego lub naprawionego towaru do beneficjenta niniejszej gwarancji ponosi AXA Stenman Poland. Roszczenia z niniejszej gwarancji będą rozpatrywane jedynie po okazaniu produktu.

W przypadku wymiany wadliwego towaru na nowy, beneficjent niniejszej gwarancji zobowiązany jest do zwrotu wadliwego produktu z chwilą otrzymania towaru wolnego od wad.

W przypadku reklamacji, beneficjent niniejszej gwarancji przedstawia szczegółowy opis awarii lub uszkodzenia oraz uprawnienia gwarancyjne. AXA Stenman Poland może poprosić beneficjenta niniejszej gwarancji o więcej informacji na temat produktu, przed podjęciem decyzji o zasadności reklamacji.

### Okres gwarancji:

Okres gwarancji obejmującej funkcjonowania okuć wynosi:

- 10 lat na klamki oraz rozety w 3 klasie bezpieczeństwa PREMIUM oraz FLEX,
- 5 lat na klamki i rozety w 3 klasie bezpieczeństwa STANDARD
- 2 lata na pozostałe okucia aluminiowe i rozpoczyna się od daty zakupu.

Okres gwarancji obejmującej trwałość anodowanej powierzchni wynosi 5 lat.

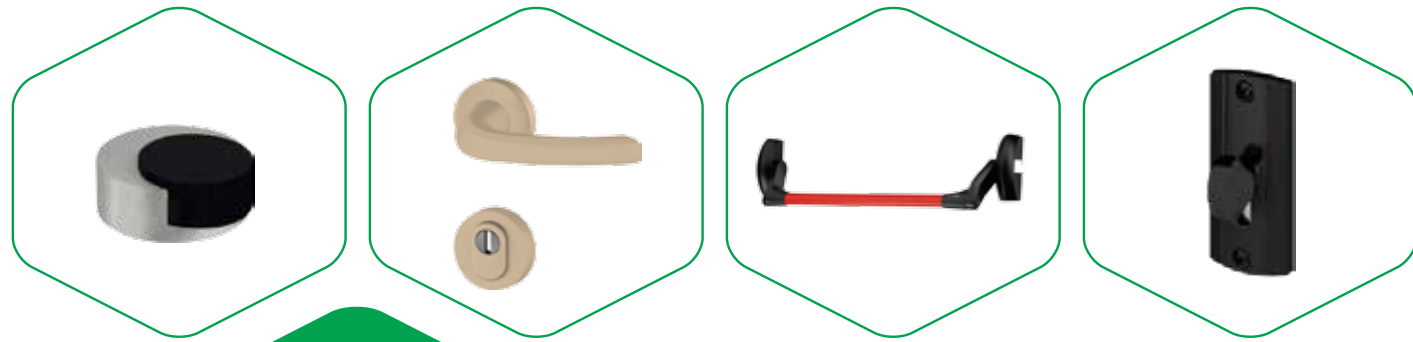
Ewentualne reklamacje należy kierować do sprzedawcy, dostarczając wadliwy produkt. Na beneficjencie niniejszej gwarancji spoczywa obowiązek wykazania posiadania uprawnień gwarancyjnych oraz że gwarancja jeszcze nie upłynęła (np. przez przedłożenie dokumentu zakupu). Reklamowaną rzecz, należy dostarczyć do siedziby sprzedawcy.

### Właściwe prawo:

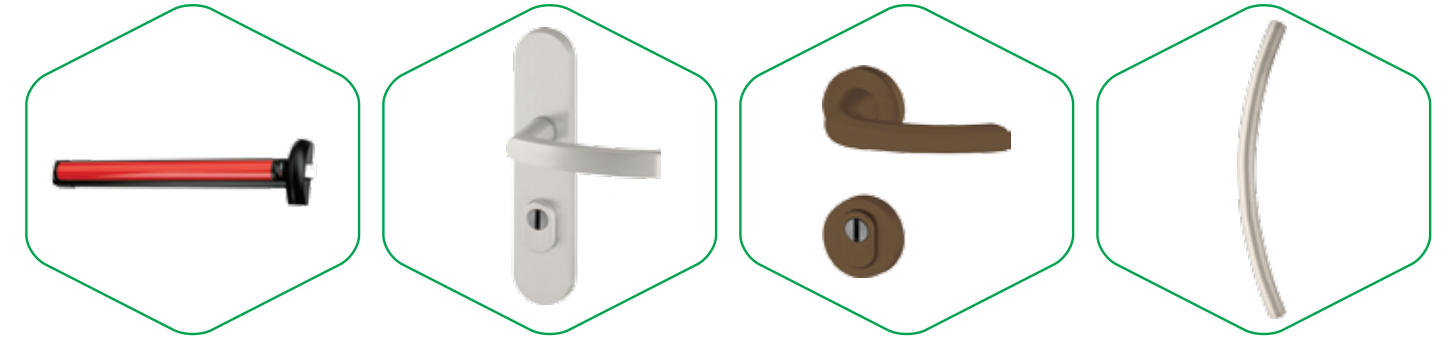
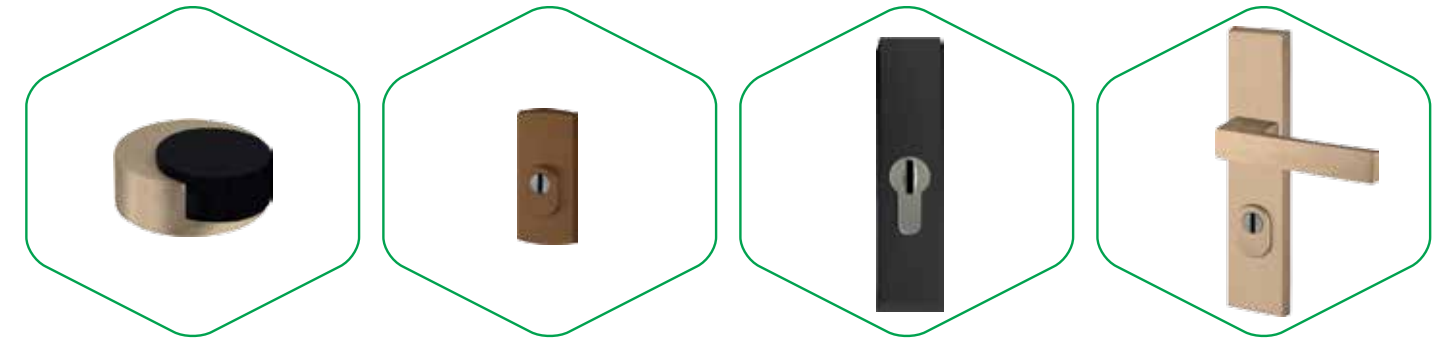
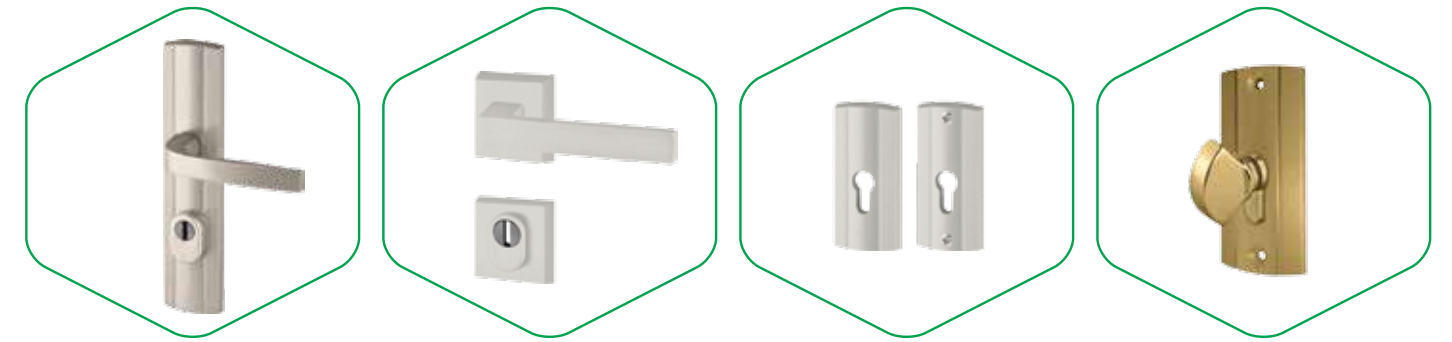
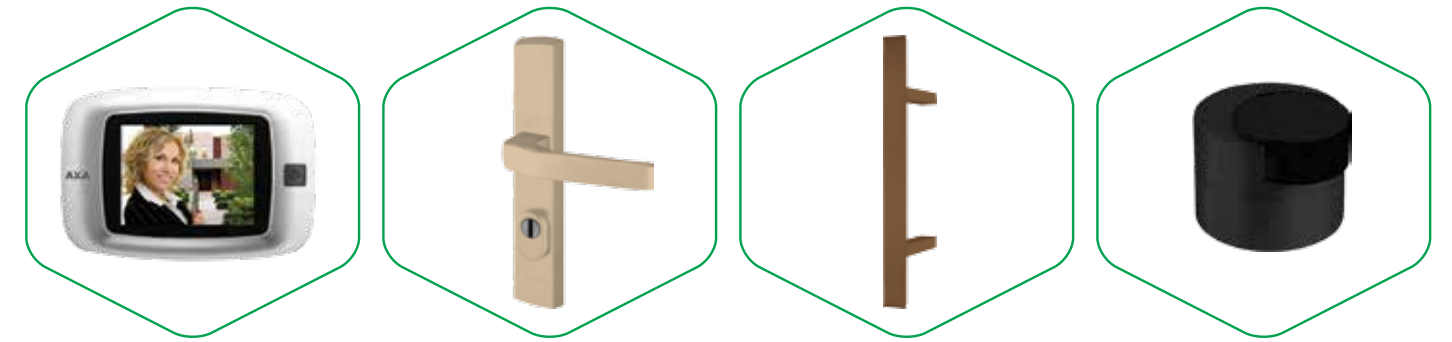
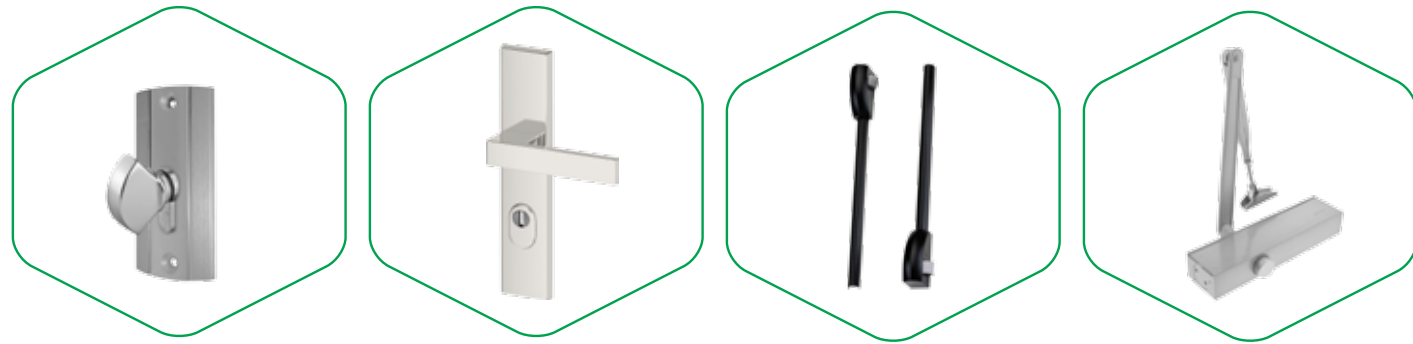
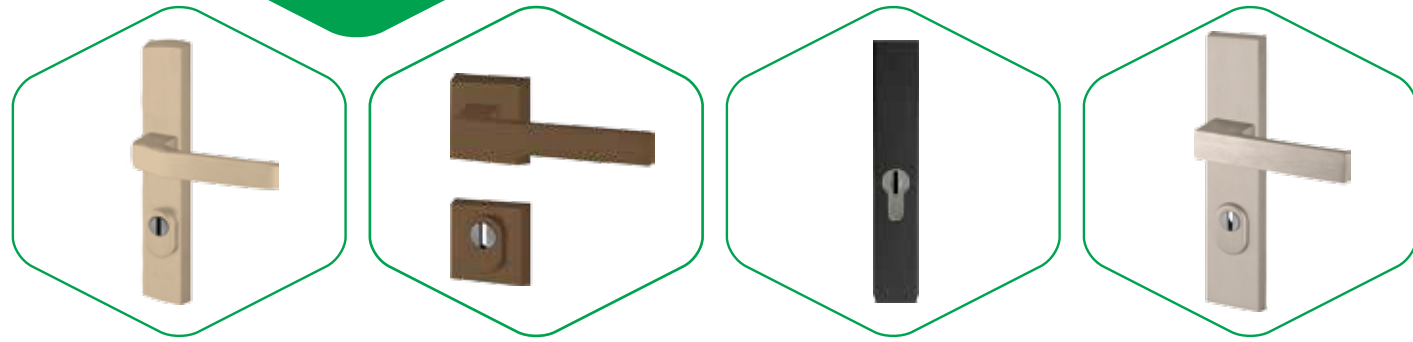
W zakresie niniejszej gwarancji stosuje się prawo polskie, a ewentualne spory z niej wynikające podlegają jurysdykcji sądów polskich. Niniejsza gwarancja nie wyłącza, nie ogranicza ani nie zawiesza uprawnień kupującego wynikających z niezgodności towaru z umową. Niniejszy katalog nie stanowi oferty w rozumieniu obowiązujących przepisów.

Niniejszy katalog produktów nie stanowi oferty w rozumieniu przepisów Kodeksu Cywilnego, ani zapewnienia w rozumieniu przepisu art. 4 ustawy z dnia 27.07.2002 r. o szczególnych warunkach sprzedaży konsumenckiej. **Firma AXA Stenman Poland Sp. z o.o. zastrzega sobie prawo wprowadzenia (bez uprzedzenia) zmian parametrów technicznych, wyposażenia, cen, warunków gwarancji oraz specyfikacji produktów.** Ceny w Katalogu podane są w PLN i są cenami netto. Należy doliczyć podatek VAT w obowiązującej wysokości. Podane ceny są cenami sugerowanymi przez producenta i nie ustalają cen odsprzedaży w poszczególnych punktach dystrybucji. **Zawarte informacje są aktualne w chwili ukazania się niniejszej publikacji. Wszystkie poprzednie katalogi dotyczące tego samego asortymentu tracą ważność.** Szczegółowa oferta dostępna również na [www.axahomeseecurity.pl](http://www.axahomeseecurity.pl)

**UWAGA!** Ze względu na użytą technikę druku kolor prezentowanego produktu może różnić się od oryginału.



WSZYSTKO  
DO TWOICH  
DRZWI





---

## Przedstawiciele regionalni

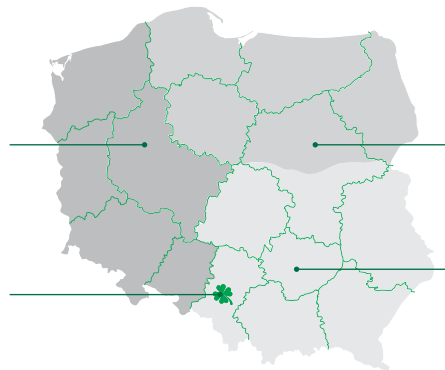
---

### **Paweł Wersty**

pawel.wersty@allegion.com  
kom. 601 510 727

### **Dział handlowy:**

zamowienia@allegion.com  
tel. +48 326 100 101



### **Dominik Mrówczyński**

dominik.mrowczynski@allegion.com  
kom. 601 356 593

### **Adam Maliszewski**

adam.maliszewski@allegion.com  
kom. 605 298 391



### **AXA Stenman Poland Sp. z o.o.**

ul. Technologiczna 8  
42-400 Zawiercie  
tel. +48 32 6100 100  
biuro@allegion.com  
www.**axa**homesecurity.pl